



Koncové spínače LS15 2



Koncové spínače LS7 5



Koncové spínače LSME 8



Koncové spínače VP 12



Koncové spínače VT 16



Koncové spínače VM 20



Mikrospínače KW 24



Tlačidlá a tlačidlové spínače NYG3, NYK3 26



Tlačidlá a tlačidlové spínače výstupné NYG3, NYK3 26



Tlačidlá a tlačidlové spínače podsvietené NYG3, NYK3 27



Tlačidlá a tlačidlové spínače s popisom NYG3, NYK3 28



Hribové tlačidlá NYG3 29



Dvoj tlačidlá NYG3 30



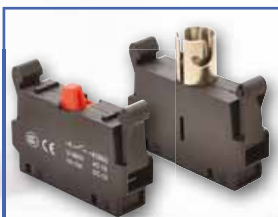
Otočné spínače s páčkou 30



Otočné spínače s páčkou podsvietené NYG3 31



Otočné spínače s kľúčom NYK3 31



Bloky kontaktov k ovládacím hlaviciam NYG3, NYK3 32



Krabice k ovládacím hlaviciam NYG3, NYK3 32



Doplnky k ovládacím hlaviciam NYG3, NYK3 34



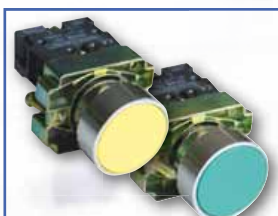
Snímače prúdu a napätia, akustické signalizátory 35



Svetelné stípičky 35



Kontrolky LED 36



Tlačidlá klasické 37



Tlačidlá klasické a výstupné, s popisom 38



Hribové núdzové tlačidlá s kľúčom, s aretáciou 39



Dvoj tlačidlá stlačacie 40



Otočné spínače s ovládacou pákou 42



Otočné spínače so zámkom 43



Žiarovky 44



Bloky kontaktov 44



Individuálne krabice k tlačidlám a kontrolkám 22 mm 45



Bezpečnostné ovládacíe tlačidlá s blokovacím relé 46



Kolískové spínače 48



Jednofázové oddeľovacie transformátory 52



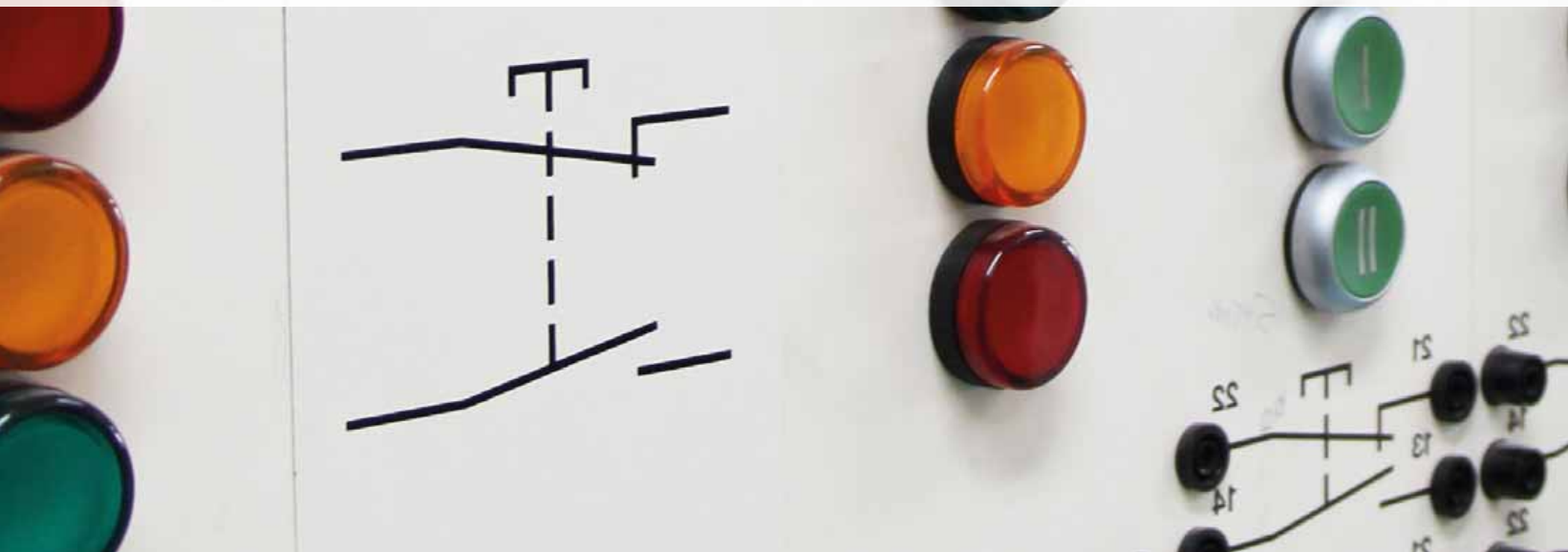
Jednofázové ochranné oddeľovacie transformátory 54

## K/O Vysvetlenie piktogramov hlavičky tabuliek

<b>U<sub>m</sub></b> Menovité ovládacie napätie	<b>P<sub>n</sub></b> Menovitý výkon	Menovitý výkon	Poznámky, vysvetlivky
<b>U<sub>pr</sub></b> Primárne napätie	<b>U<sub>sec</sub></b> Sekundárne napätie	<b>I<sub>sec</sub></b> Sekundárny prúd	<b>P<sub>sec</sub></b> Sekundárny výkon
2-polohové typy	3-polohové typy	Výber kľúča v pozícii („ľavá“)	Výber kľúča v pozícii „ľavá“ i „pravá“
Výber kľúča v pozícii „0“	Pozícia výberu kľúča	Uvoľnenie aretácie: pootočením	Uvoľnenie aretácie: pomocou kľúča
Elektrické parametre kontaktov	Bloky LED kontroliek k tlačidlám	Rozmery	Typ objímky
<b>N<sub>m</sub></b> Ťahovací moment	Závit	Zásuvné spájanie a ukončovanie vodičov	Prechodky
Obj. číslo spínača	<b>IP44</b> Krabicový typ, IP 44	<b>IP..</b> Stupeň krytia	Farba
Hmotnosť	Akustická signalizácia	<b>IP65</b> Stupeň krytia zo strany ovládania	

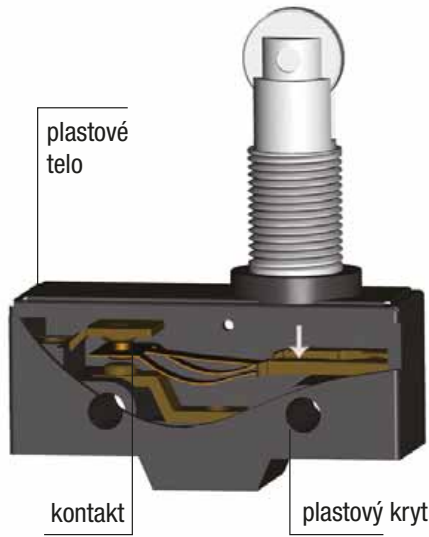
## K/O Piktogramy technických parametrov

<b>230/400 V AC</b> Menovité napätie	<b>U<sub>m</sub></b> max. 400 V Menovité ovládacie napätie	<b>U<sub>i</sub></b> 660 V Menovité izolačné napätie	<b>U<sub>imp</sub></b> 6 kV Menovité rázové napätie
<b>I<sub>e</sub></b> (AC 1, 230 V) 15 A Menovitý pracovný prúd	50/60 Hz Menovitá frekvencia	10 A gG Doporučená predradená poisťka	[mm <sup>2</sup> ] 0,5-2,5 Prierez zapojiteľných vodičov
Hlavica otočiteľná o 90°	90° Hlavica a páka otočiteľné o 90°	<b>F<sub>on</sub></b> max. 20 N Ovládacia sila pre zapnutie	<b>F<sub>off</sub></b> max. 15 N Ovládacia sila pre vypnutie
Mechanická životnosť ×10 <sup>6</sup>	<b>E</b> +120 °C Trieda tepelnej odolnosti	Trieda ochrany I.	ON-OFF-ON... sc/h Spínacia frekvencia (spín. cykly/hod.)
<b>IP 42</b> Krytie v zabudovanom stave (od čelného panelu)	<b>IP 20</b> Stupeň ochrany svoriek (bez krytu)	<b>IP 55</b> Stupeň krytia	Odolnosť proti vibráciám
% rH max. 95 Relatívna vlhkosť	<b>T<sub>a</sub></b> -25..+55°C Teplota okolia	22 mm Priemer výrezu	

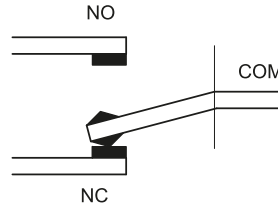


# Koncové spínače LS15

<b>I<sub>th</sub></b> 15 A	<b>I<sub>e</sub></b> (AC 1, 230 V) 5 A	<b>I<sub>e</sub></b> (AC 15, 230 V) 2 A	<b>I<sub>e</sub></b> (DC 13, 250 V) 0,3 A	<b>U<sub>i</sub></b> 500 V	<b>[mm<sup>2</sup>]</b> 0,5-1,5	<b>×10<sup>6</sup></b>	<b>ON-OFF-ON...</b> sc/h ×1.800	<b>T<sub>a</sub></b> -25...+55°C	<b>IP</b> 00
-------------------------------	---	--	--	-------------------------------	------------------------------------	------------------------	---------------------------------------	-------------------------------------	-----------------



**Typ kontaktu: C**

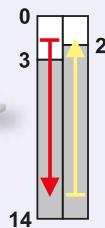


RELEVANT STANDARD  
**EN 60947-1**

RELEVANT STANDARD  
**EN 60947-5-1**

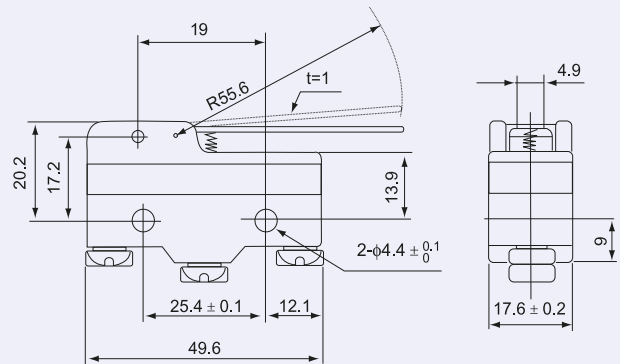
- masívne telo
- prepínací kontakt
- pripájanie vodičov káblovými okami
- jednoduché pripojenie vodičov
- rôzne ovládacie hlavice

**Typ s pákou**

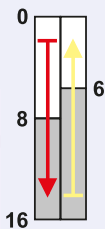


Spínacie dráhy (mm)

**TRACON LS15GM-B**

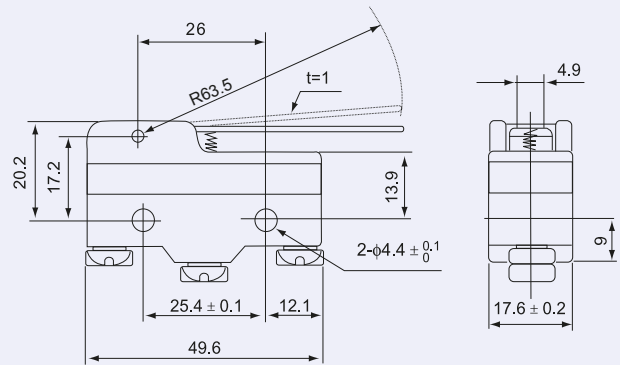


**Typ s pákou**

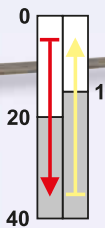


Spínacie dráhy (mm)

**TRACON LS15GW-B**

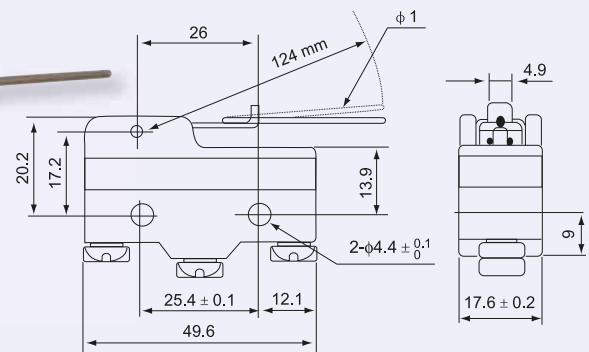


**Typ s predĺženou pákou**

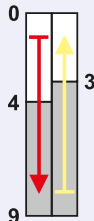


Spínacie dráhy (mm)

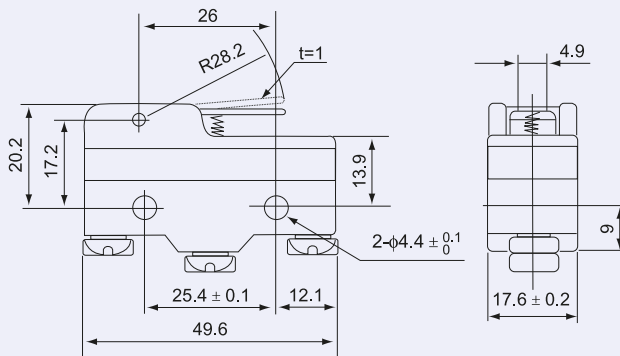
**TRACON LS15HW24-B**



Typ so skrátenou pákou

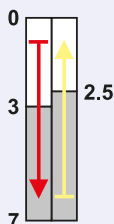


Spínacie dráhy (mm)

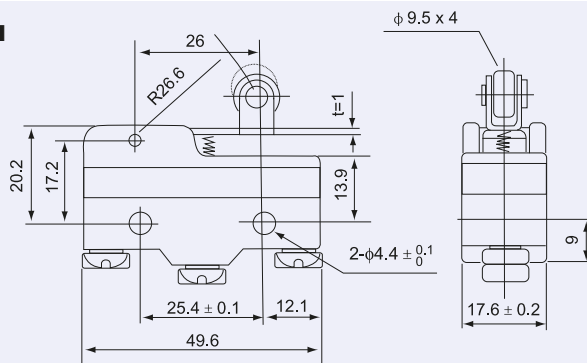


TRACON LS15GW21-B

Typ so skrátenou pákou a kladkou

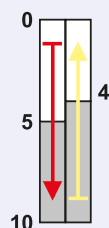


Spínacie dráhy (mm)

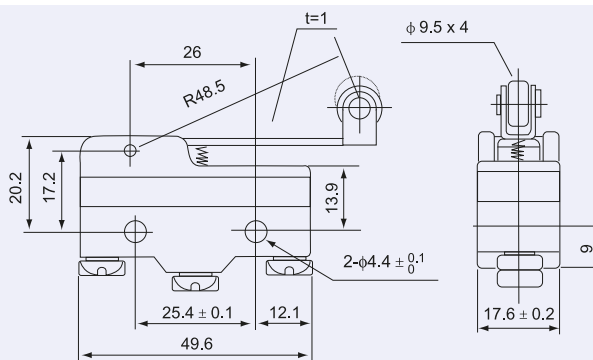


TRACON LS15GW22-B

Typ s pákou a kladkou

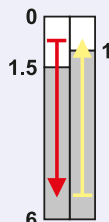


Spínacie dráhy (mm)

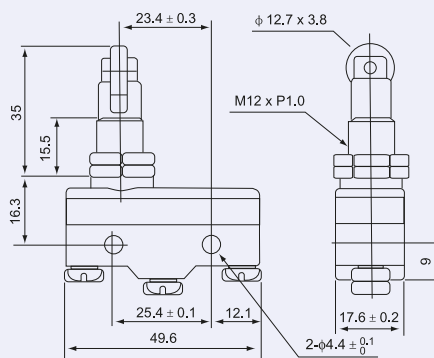


TRACON LS15GW2-B

Typ s priečnym rotačným čapom



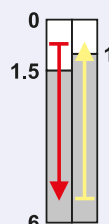
Spínacie dráhy (mm)



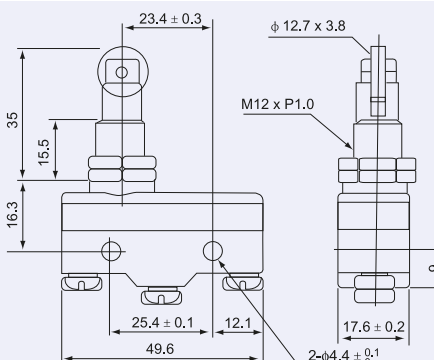
TRACON LS15GQ21-B



Typ s pozdĺžnym rotačným čapom



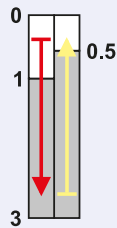
Spínacie dráhy (mm)



TRACON LS15GQ22-B

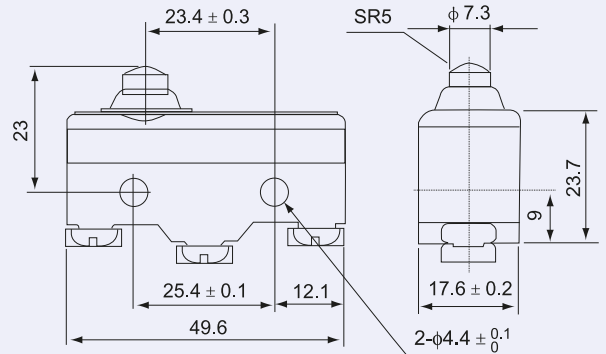


Typ s kovovým čapom

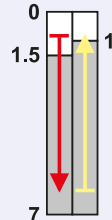


Spínacie dráhy (mm)

TRACON LS15GD-B

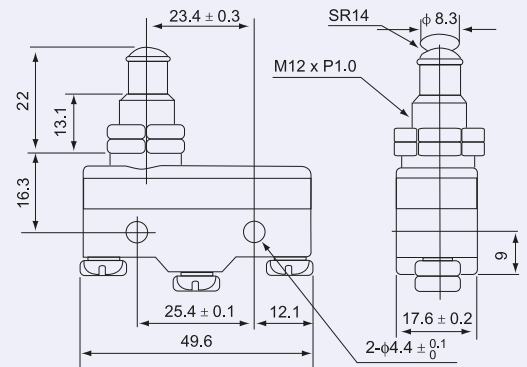


Typ s kovovým čapom

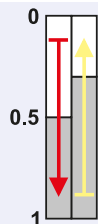


Spínacie dráhy (mm)

TRACON LS15GQ-B

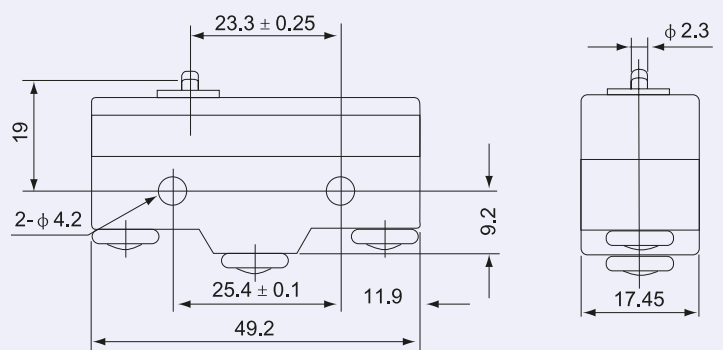


Typ s miniatúrnym kovovým čapom



Spínacie dráhy (mm)

TRACON LS15G-B



Krytka koncového spínača LS15



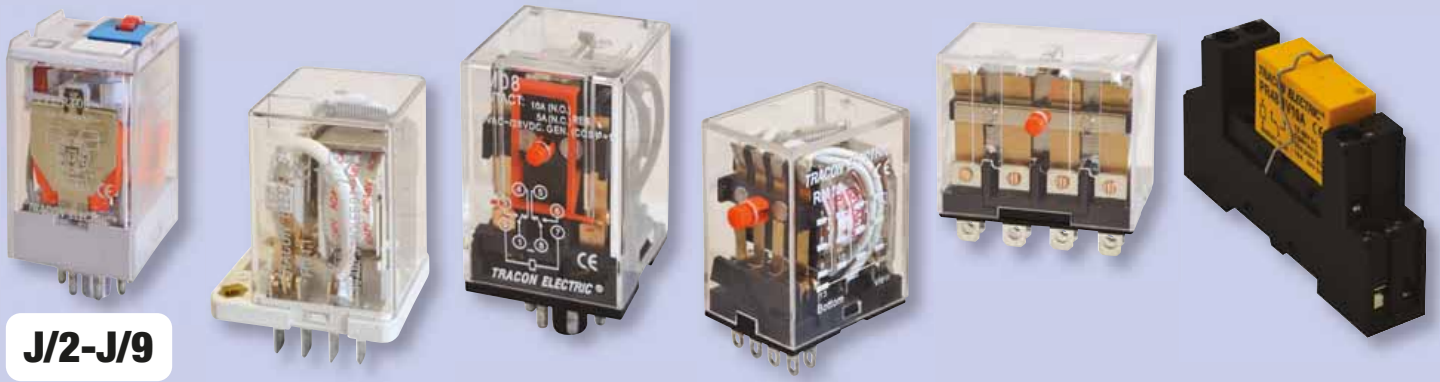
IP 40



TRACON LS15-COV



Automatizačné relé



J/2-J/9

# Koncové spínače LS7

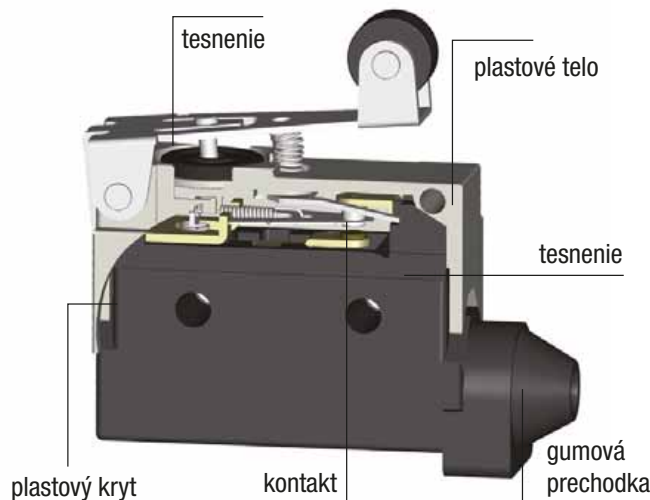
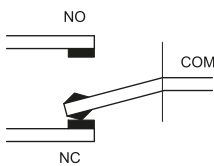
<b>I<sub>th</sub></b> 10 A	<b>I<sub>e</sub></b> (AC 1, 230 V) 5 A	<b>I<sub>e</sub></b> (AC 15, 230 V) 2 A	<b>I<sub>e</sub></b> (DC 13, 250 V) 0,3 A	<b>U<sub>i</sub></b> 500 V	<b>[mm<sup>2</sup>]</b> 0,5-1,5	<b>ON-OFF-ON...</b> sc/h ×1.800	<b>T<sub>a</sub></b> -25...+55°C	<b>IP</b> 40	<b>Vysvetlivky piktogramov</b>	<b>K/O</b>
-------------------------------	---	--	--	-------------------------------	------------------------------------	---------------------------------------	-------------------------------------	-----------------	--------------------------------	------------

RELEVANT STANDARD  
**EN 60947-1**

RELEVANT STANDARD  
**EN 60947-5-1**

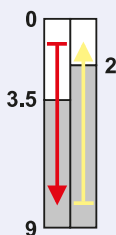


**Typ kontaktu: C**

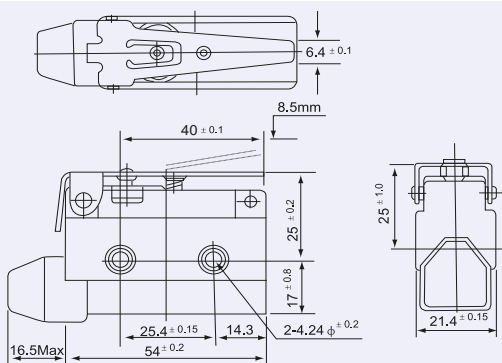


- masívne telo
- prepínací kontakt
- pripájanie vodičov káblovými okami
- jednoduché pripojenie vodičov
- rôzne ovládacie hlavice

**Typ so skrátenou pákou**

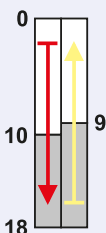


Spínacie dráhy (mm)

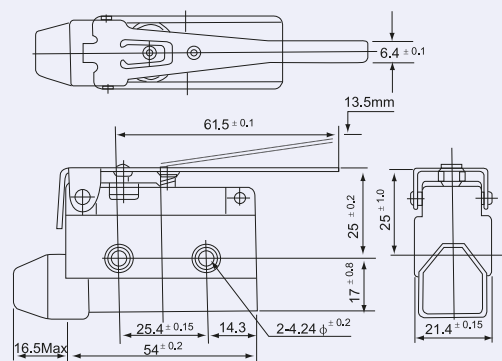


TRACON LS7140

**Typ s pákou**

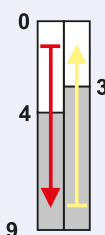


Spínacie dráhy (mm)

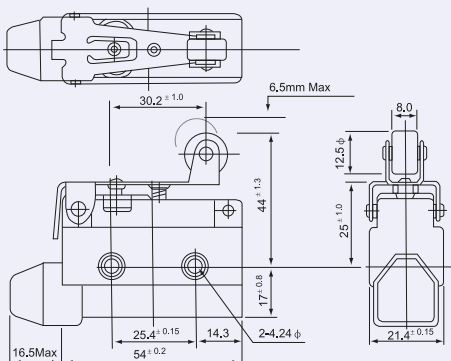


TRACON LS7120

**Typ so skrátenou pákou a kladkou**

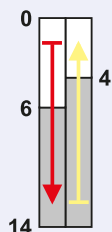


Spínacie dráhy (mm)



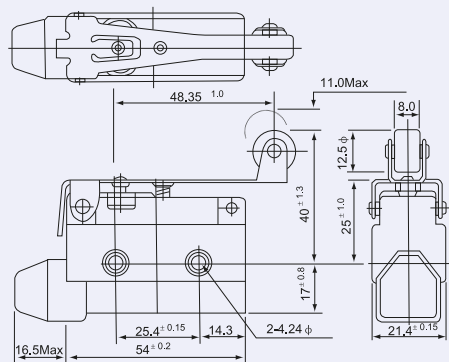
TRACON LS7141

Typ s pákou a kladkou

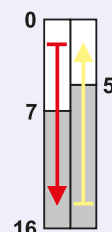


Spínacie dráhy (mm)

TRACON LS7121

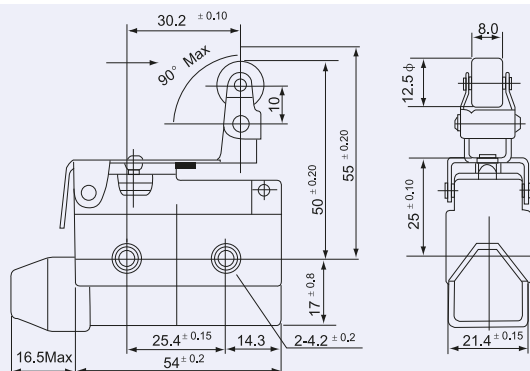


Typ so skrátenou pákou a ohybnou kladkou

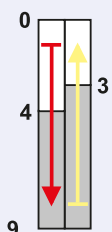


Spínacie dráhy (mm)

TRACON LS7144

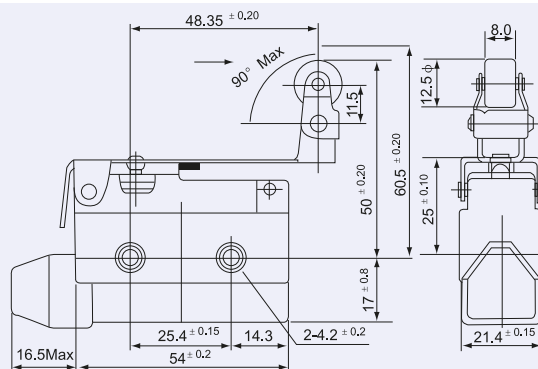


Typ s predĺženou pákou a ohybnou kladkou

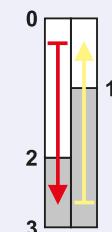


Spínacie dráhy (mm)

TRACON LS7124

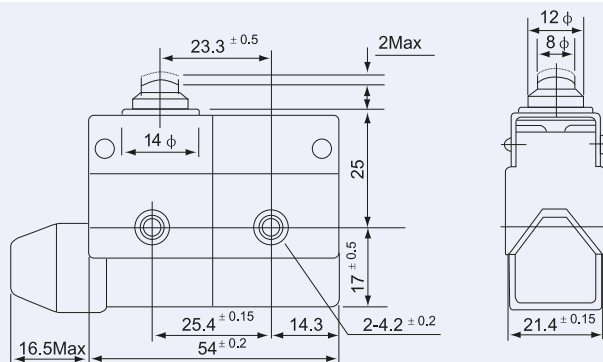


Typ s krátkým kovovým čapom

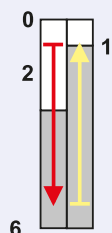


Spínacie dráhy (mm)

TRACON LS7100

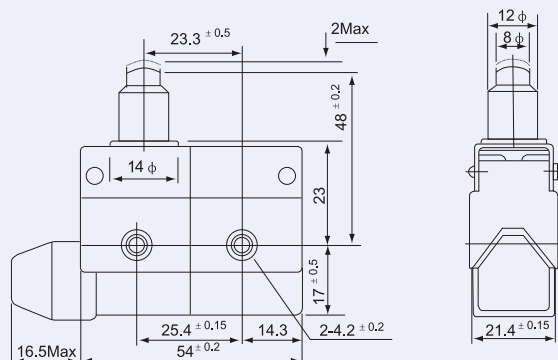


Typ s dlhým kovovým čapom

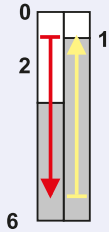


Spínacie dráhy (mm)

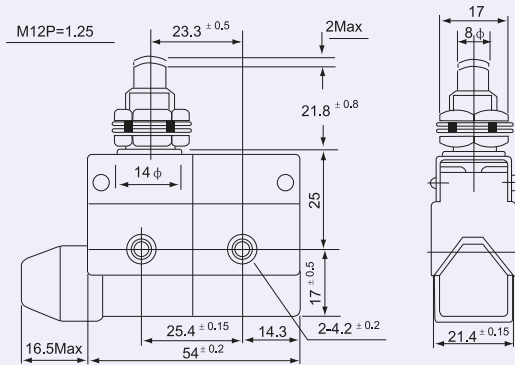
TRACON LS7110



**Typ s dlhým kovovým čapom, montáž do panelu**

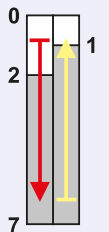


Spínacie dráhy (mm)

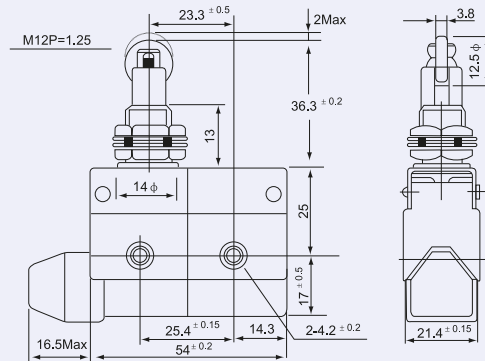


TRACON LS7310

**Typ s pozdĺžnym rotačným čapom, montáž do panelu**

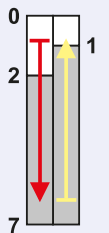


Spínacie dráhy (mm)

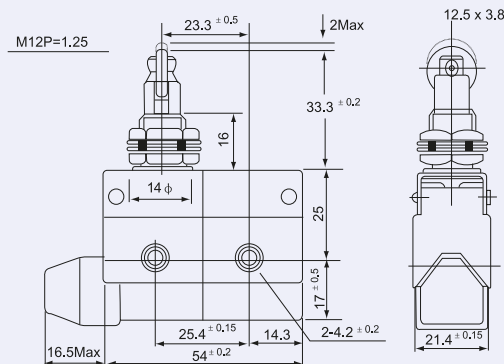


TRACON LS7311

**Typ s priečnym rotačným čapom, montáž do panelu**

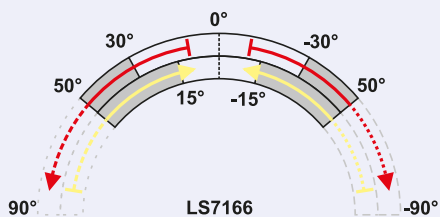


Spínacie dráhy (mm)



TRACON LS7312

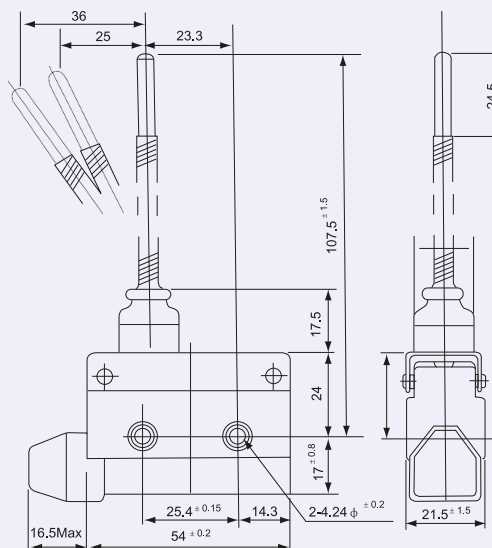
**Typ s pružinovou pákou a plastovým hrotom**



Spínacie dráhy (°)

**Farby spínacej dráhy**

Červená – pohyb pri zopínaní  
Zelená – pohyb pri vypínaní

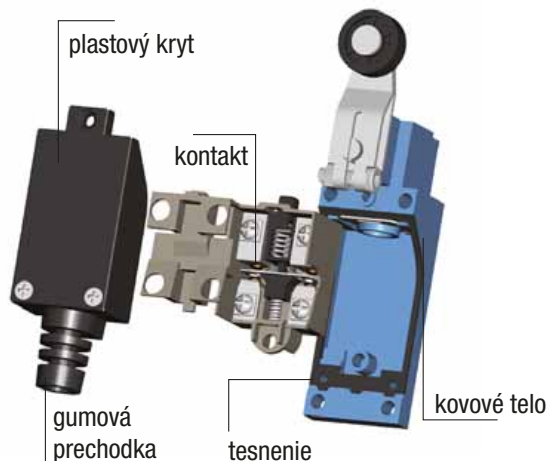


TRACON LS7166

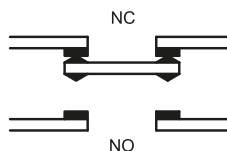


# Koncové spínače LSME

<b>I<sub>th</sub></b> 10 A	<b>I<sub>e</sub></b> (AC 1, 230 V) 5 A	<b>I<sub>e</sub></b> (AC 15, 230 V) 2 A	<b>I<sub>e</sub></b> (DC 13, 230 V) 0,3 A	<b>U<sub>i</sub></b> 500 V	<b>[mm<sup>2</sup>]</b> 0,5-1,5	<b>x10<sup>6</sup></b> x1.800	<b>ON-OFF-ON...</b> sc/h	<b>T<sub>a</sub></b> -25...+55°C	<b>IP</b> 65
-------------------------------	---	--	--	-------------------------------	------------------------------------	----------------------------------	-----------------------------	-------------------------------------	-----------------



**Typ kontaktu: Za**

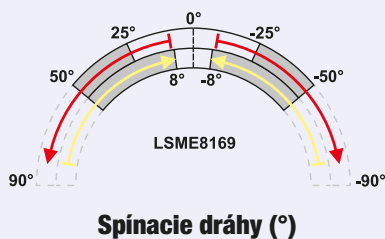


RELEVANT STANDARD  
**EN 60947-1**

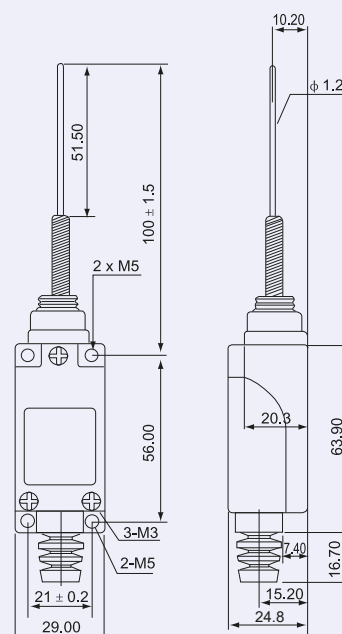
RELEVANT STANDARD  
**EN 60947-5-1**

- Spínací+Rozpínací kontakt
- Masívna konštrukcia
- Plastová krytka a hliníkové telo
- Odolné voči vode a oleju
- Dvojitý pružinový mechanizmus
- Dlhá životnosť
- Jednoduché zapojenie vodičov

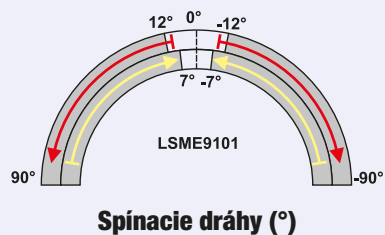
## Typ s pružinovou pákou



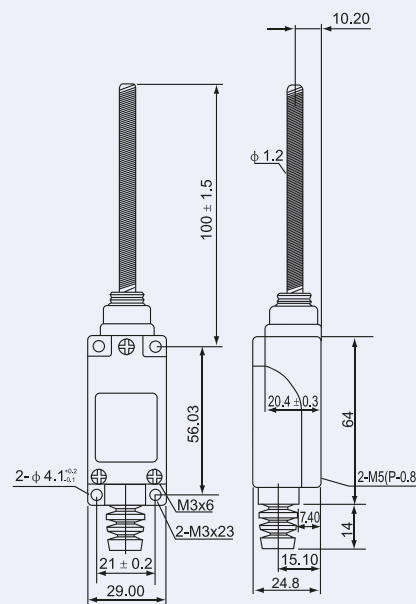
**TRACON LSME8169**



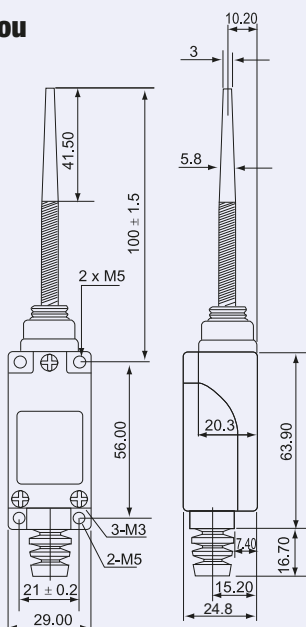
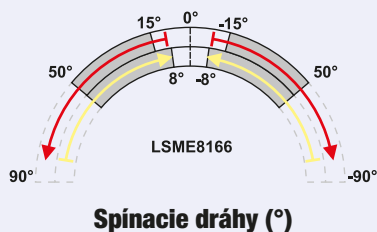
## Typ s pružinovou pákou



**TRACON LSME9101**

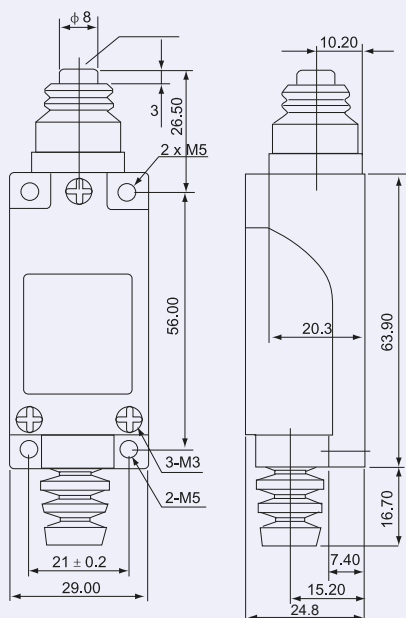
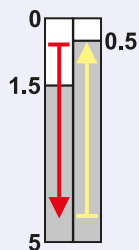


Typ s pružinovou pákou a plastovou koncovkou



TRACON LSME8166

Typ s kovovým čapom

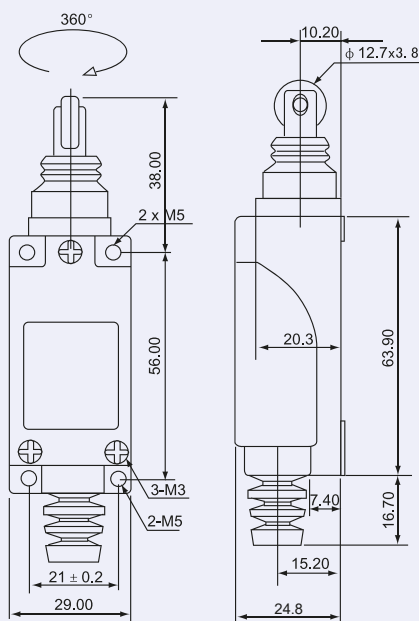
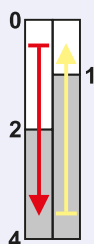


TRACON LSME8111

Typ s pozdĺžnym rotačným čapom

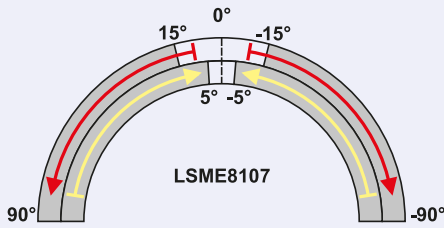
Farby spínacej dráhy

- Červená – pohyb pri zopínaní
- Zelená – pohyb pri vypínaní



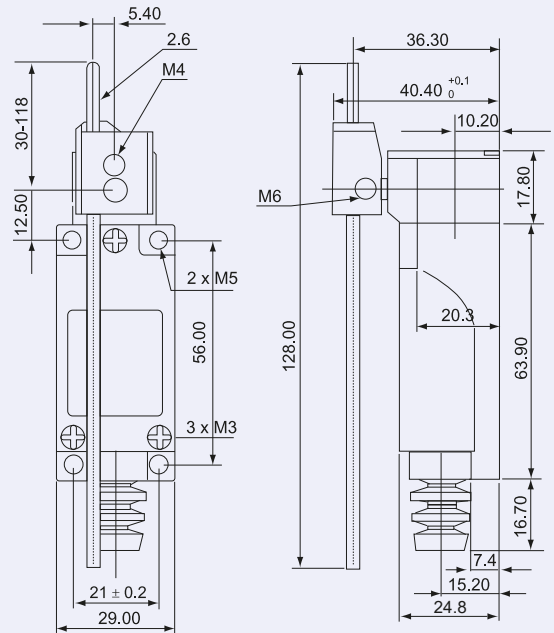
TRACON LSME8122

Typ s bočnou pákou a nastaviteľným hrotom

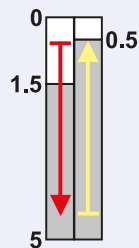


Spínacie dráhy (°)

TRACON LSME8107

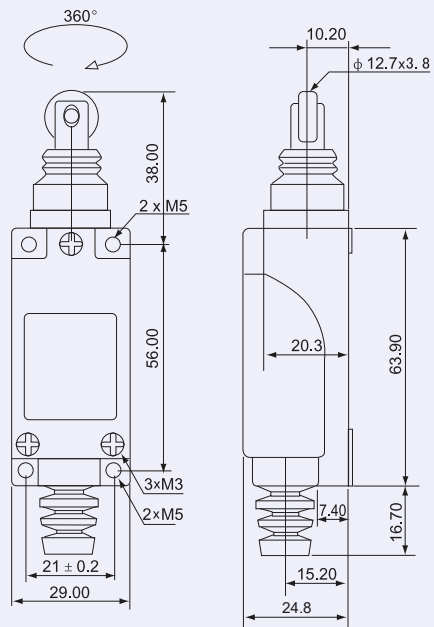


Typ s pozdĺžnym rotačným čapom

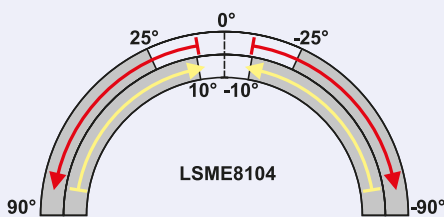


Spínacie dráhy (mm)

TRACON LSME8112

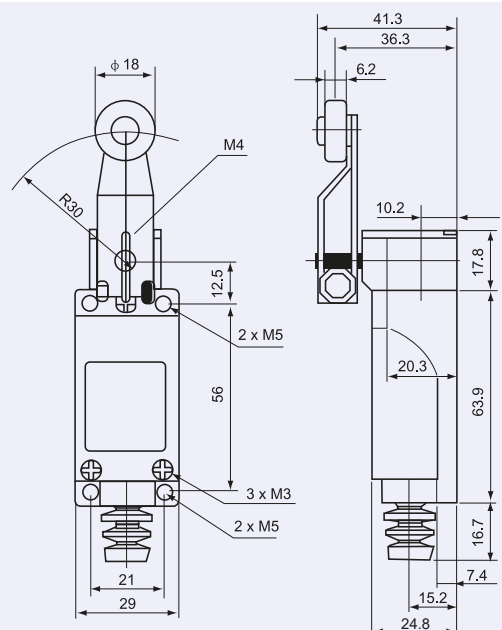


Typ s bočnou pákovou kladkou

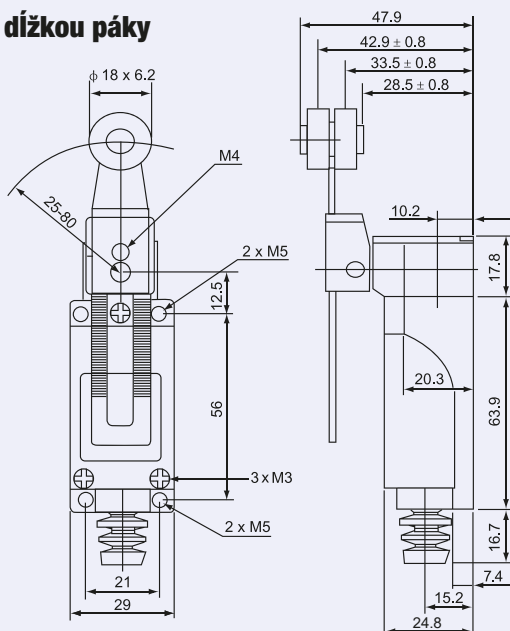
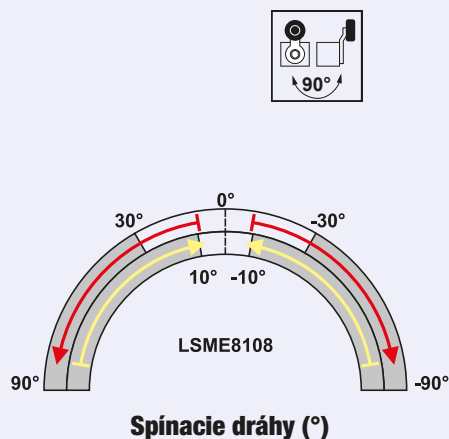


Spínacie dráhy (°)

TRACON LSME8104



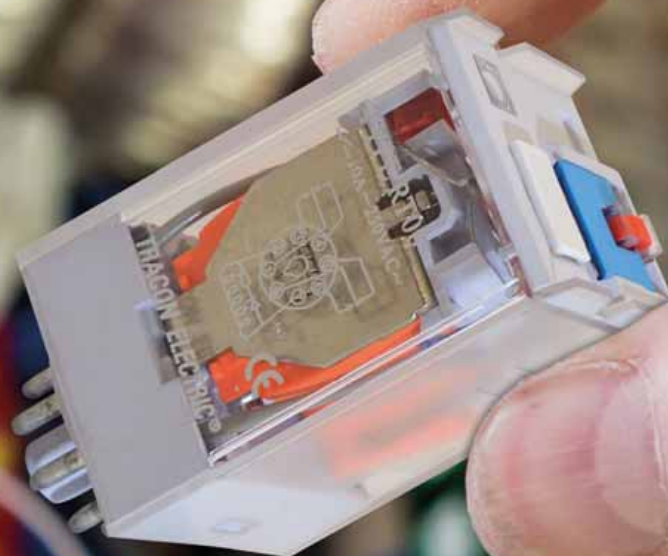
## Typ s bočnou kladkou a nastaviteľnou dĺžkou páky



TRACON LSME8108

## RELÉ

**TRACON**  
ELECTRIC®



J/2-J/9



## NAČÍTAJTE KÓD!

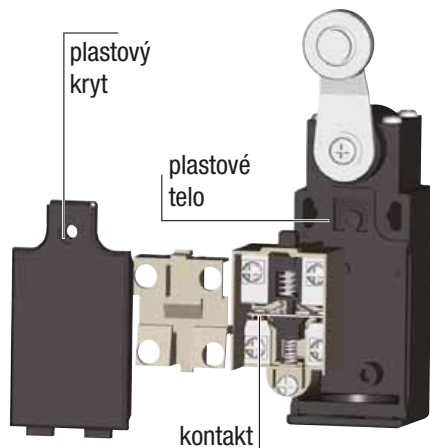
- Pozrite si naše novinky!
- Buďte informovaný!

Náš sortiment sa neustále a rýchlo rozrastá.  
Predložený katalóg odráža stav k aprílu 2021.

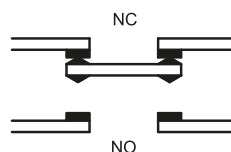
Pre aktuálne informácie, prosím,  
navštívte našu internetovú stránku!

# Koncové spínače VP

<b>I<sub>th</sub></b> 10 A	<b>I<sub>e</sub></b> (AC 1, 230 V) 5 A	<b>I<sub>e</sub></b> (AC 15, 230 V) 2 A	<b>I<sub>e</sub></b> (DC 13, 250 V) 0,3 A	<b>U<sub>i</sub></b> 500 V	<b>[mm<sup>2</sup>]</b> 0,75-1,5	<b>5×10<sup>6</sup></b>	ON-OFF-ON... sc/h ×1.800	<b>T<sub>a</sub></b> -25...+55°C	<b>IP</b> 65
-------------------------------	---	--	--	-------------------------------	-------------------------------------	-------------------------	--------------------------------	-------------------------------------	-----------------



### Typ kontaktu: Za

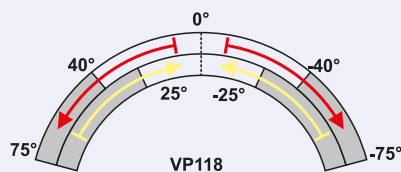
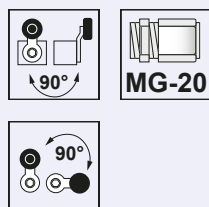


- Spínací+Rozpínací kontakt
- Zosilnené plastové telo
- Masívna konštrukcia
- Presné spínanie
- Dlhá životnosť
- Jednoduché zapojenie vodičov

RELEVANT STANDARD  
**EN 60947-5-1**

RELEVANT STANDARD  
**EN 60947-1**

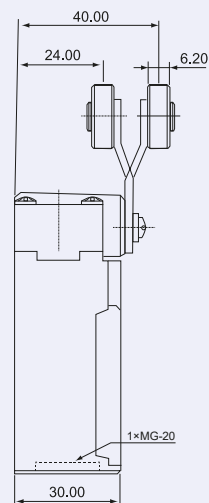
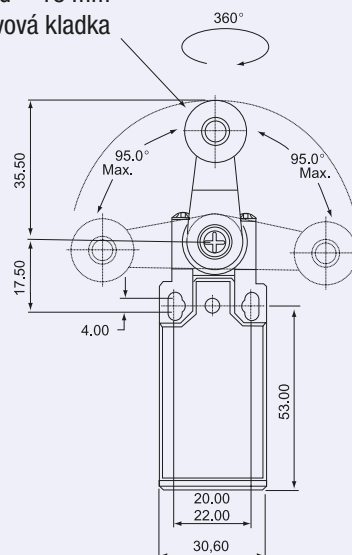
## Typ s bočnou pákovou kladkou



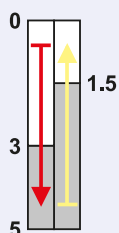
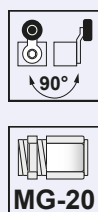
Spínacie dráhy (°)

**TRACON VP118**

d = 18 mm  
kovová kladka



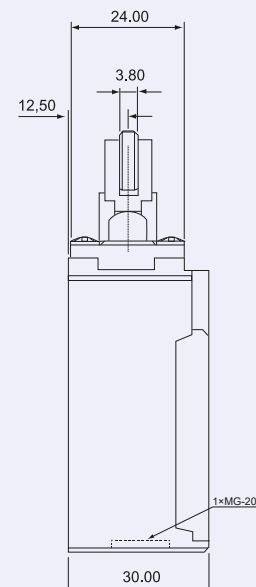
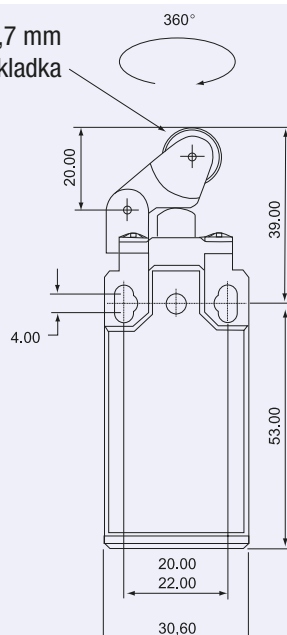
## Typ s pákovou kladkou



Spínacie dráhy (mm)

**TRACON VP121**

d = 12,7 mm  
kovová kladka



Typ s bočnou kladkou a nastaviteľnou dĺžkou páky

d = 18 mm  
kovová kladka

360°

95.0° Max.

95.0° Max.

41.50

33

6.20

24.00

85.00Max.

30.00

17.50

4.00

53.00

20.00

22.00

30.60

1xMG-20

TRACON VP145

VP145

Spínacie dráhy (°)

75°

25°

0°

-25°

13°

-13°

-75°

90°

90°

MG-20

TRACON VP145

10A

U<sub>N</sub> 230V

U<sub>N</sub> 250V

16A

16D3A

EN 60475-1

IP65

Polohové spínače s rôznym druhom ovládania

Priame ovládanie

Pomocou páky s kladkou

Pomocou výkyvnej páky s kladkou

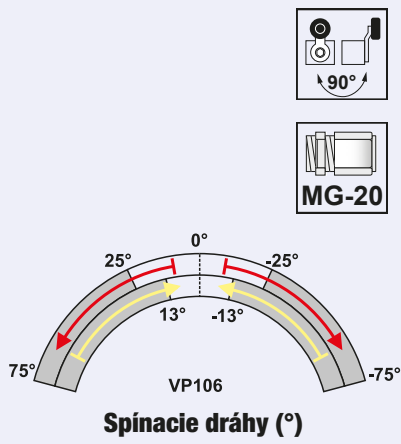
TGE  
ROZVÁDZAČE

TRACON  
ELECTRIC®

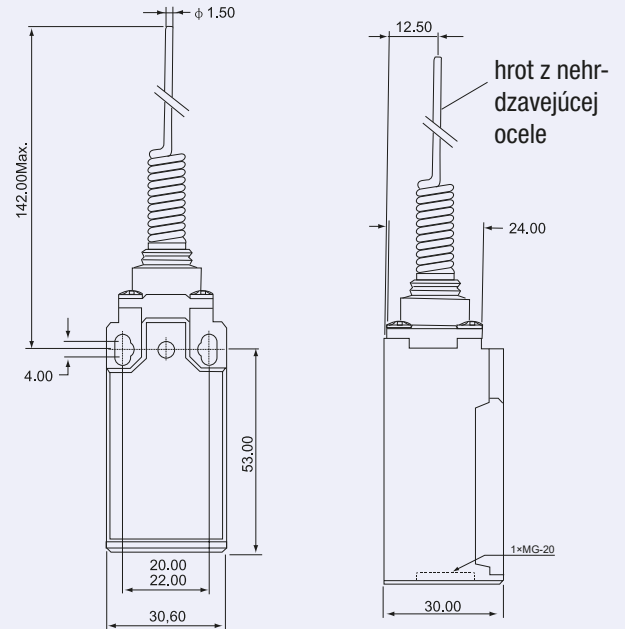


H/14

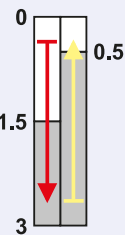
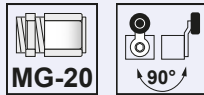
Typ s pružinovou pákou



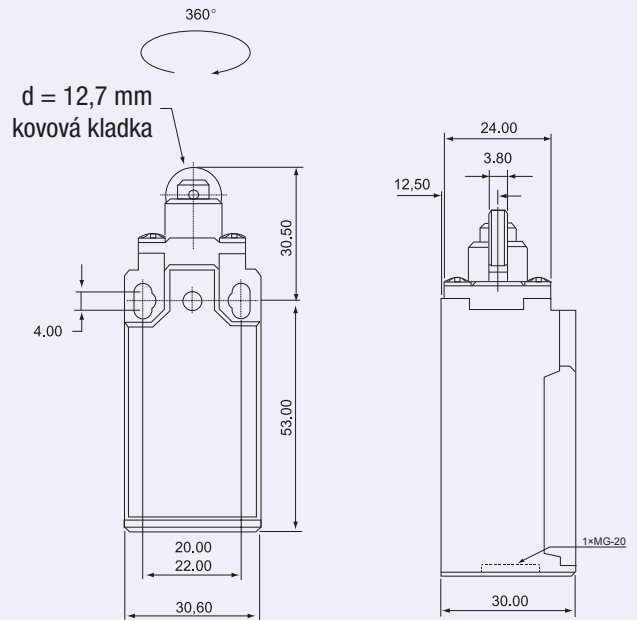
TRACON VP106



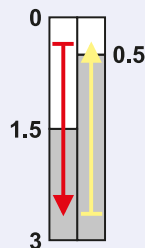
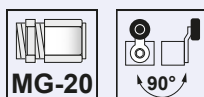
Typ s pozdĺžnym rotačným čapom



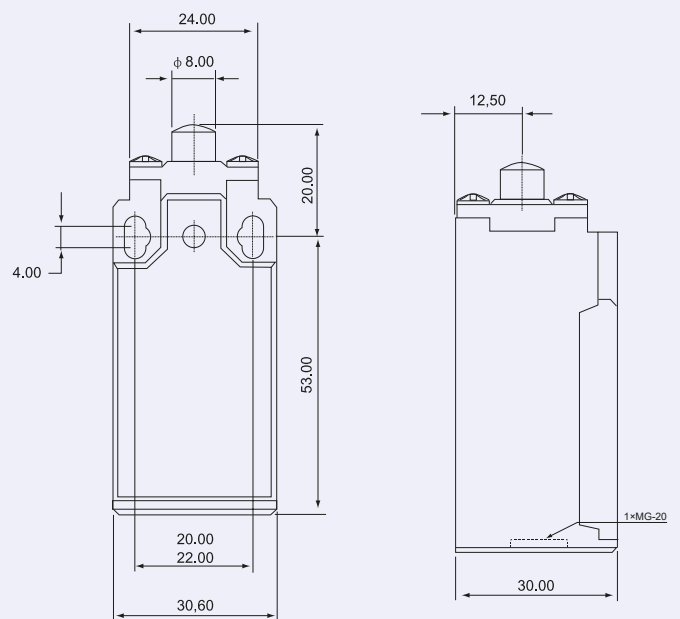
TRACON VP102



Typ s kovovým čapom



TRACON VP110



Typ s pružinovou pákou

plastový hrot

142.00 Max.  
24.00  
4.00  
53.00  
20.00  
22.00  
30.60

90°  
MG-20

hrot z nerezavejúcej ocele

112.00  
142.00 - 2.00  
4.00  
53.00  
20.00  
22.00  
30.60

90°  
MG-20

25° 0° -25°  
13° -13°  
75° -75°  
VP106  
Spínacie dráhy (mm)

TRACON VP171

TRACON VP181

Typ s gumovou kladkou

MG-20 90°

gumová kladka

360°  
43.20  
31.00 10.00  
24.00  
85.00 Max  
40.00 Min  
17.50  
4.00  
53.00  
20.00  
22.00  
30.60  
1xMG-20

90°  
MG-20

25° 0° -25°  
13° -13°  
75° -75°  
VP106  
Spínacie dráhy (°)

TRACON TLS-191  
U: 180V Ith: 16A  
AC-13 DC-13  
U: 250V Uth: 220V  
Ith: 6A Ith: 0.3A  
IP64 CE

TRACON VP191

Typ s pákovou kladkou

MG-20 90°

d = 12,7 mm  
kovová kladka

360°  
41.00  
20.00  
24.00  
12.50  
4.00  
53.00  
20.00  
22.00  
30.60  
1xMG-20

0  
0.5  
1.5  
3  
Spínacie dráhy (mm)

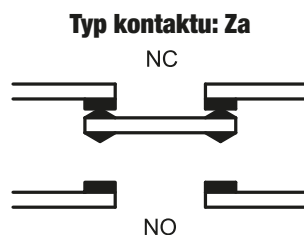
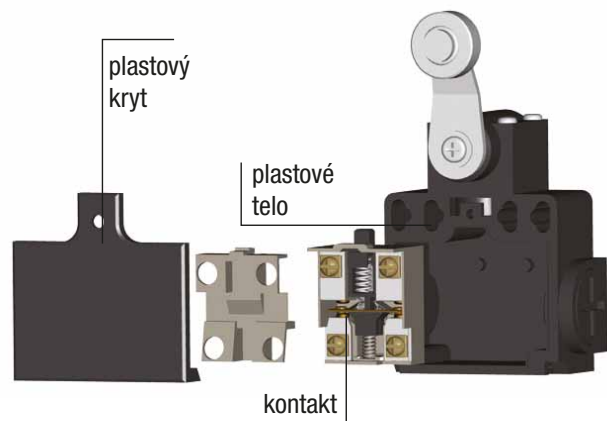
TRACON VP127  
U: 300V Ith: 10A  
AC-13 DC-13  
U: 250V Uth: 220V  
Ith: 6A Ith: 0.3A  
DB1404B-S  
IP64 CE

TRACON VP127



# Koncové spínače VT

<b>I<sub>th</sub></b> 10 A	<b>I<sub>e</sub></b> (AC 1, 230 V) 5 A	<b>I<sub>e</sub></b> (AC 15, 230 V) 2 A	<b>I<sub>e</sub></b> (DC 13, 220 V) 0,3 A	<b>U<sub>i</sub></b> 500 V	<b>[mm<sup>2</sup>]</b> 0,75-1,5	<b>x10<sup>7</sup></b> x1.800	<b>ON-OFF-ON...</b> sc/h x1.800	<b>T<sub>a</sub></b> -25...+55°C	<b>IP</b> 65
-------------------------------	---	--	--	-------------------------------	-------------------------------------	----------------------------------	---------------------------------------	-------------------------------------	-----------------

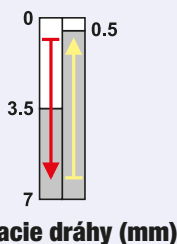
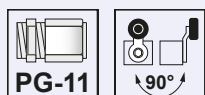


**RELEVANT STANDARD**  
**EN 60947-1**

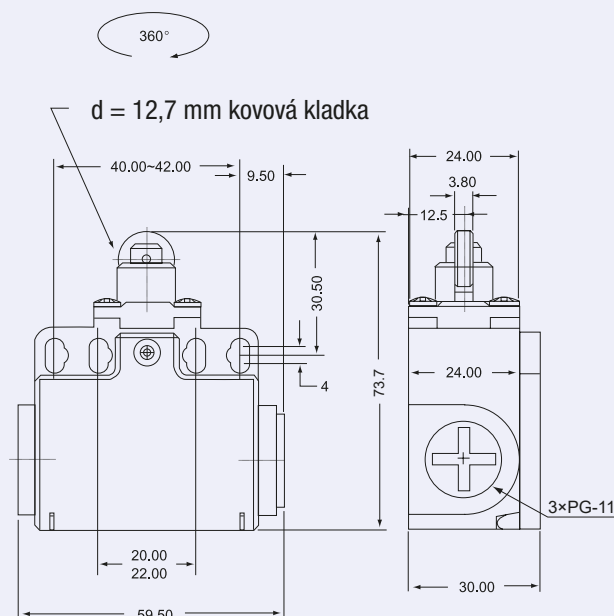
**RELEVANT STANDARD**  
**EN 60947-5-1**

- Spínací+Rozpínací kontakt
- Zosilnené plastové telo
- Masívna konštrukcia
- Presné spínanie
- Dlhá životnosť

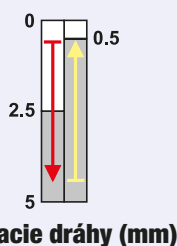
## Typ s pozdĺžnym rotačným čapom



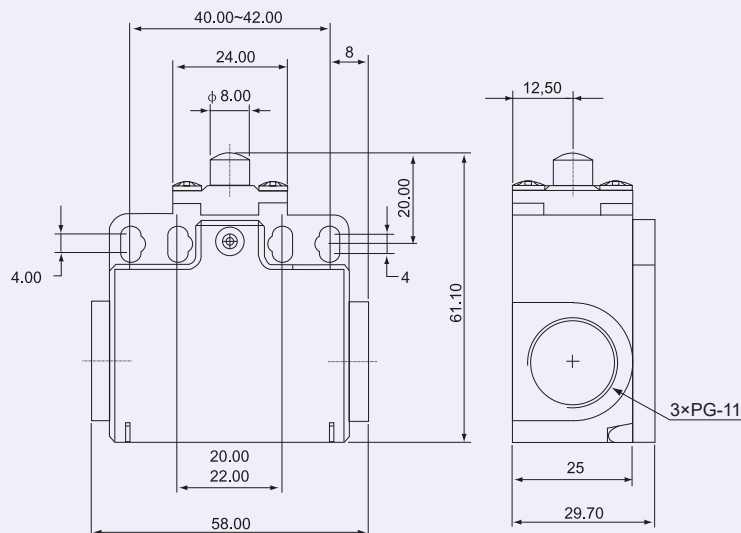
**TRACON VT102**



## Typ s kovovým čapom



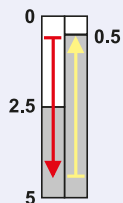
**TRACON VT110**



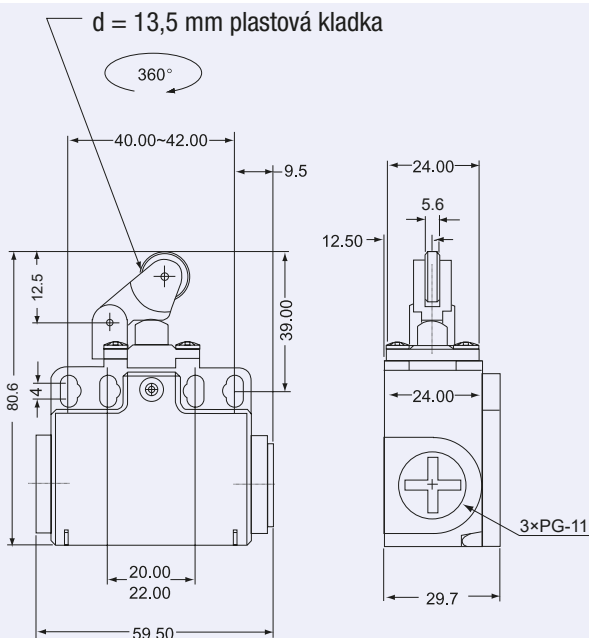
**Typ s pákovou kladkou**

**Vysvetlivky – spínacie dráhy**

- Červená šípka – pohyb spínacej hlavice počas spínania
- Zelená šípka – pohyb spínacej hlavice počas vypínania

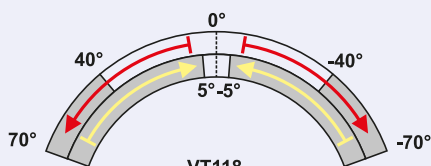


Spínacie dráhy (mm)

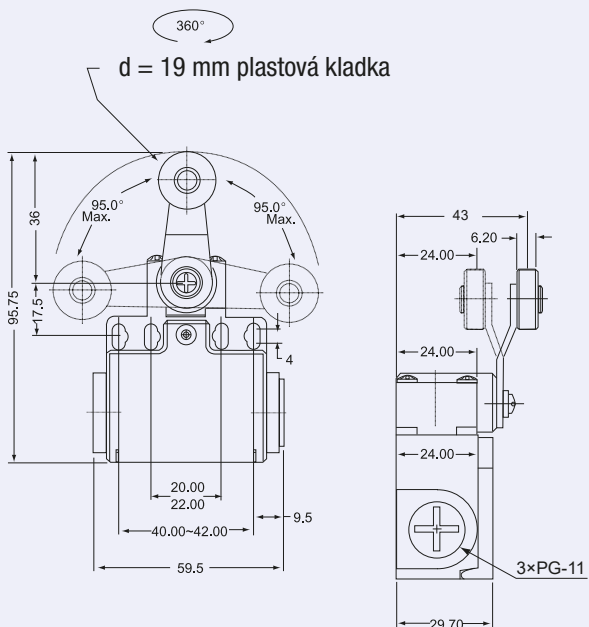


TRACON VT121

**Typ s bočnou pákovou kladkou**

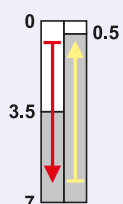


Spínacie dráhy (°)

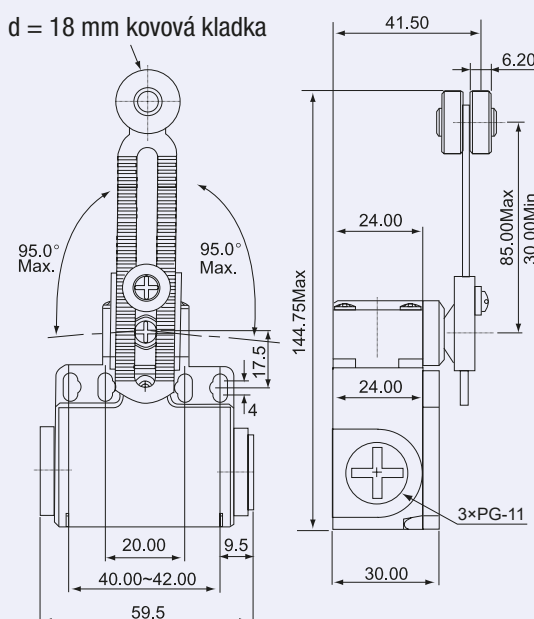


TRACON VT118

**Typ s bočnou pákovou kladkou a nastaviteľnou dĺžkou páky**

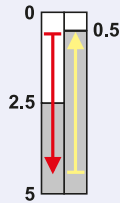
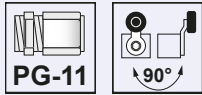


Spínacie dráhy (mm)



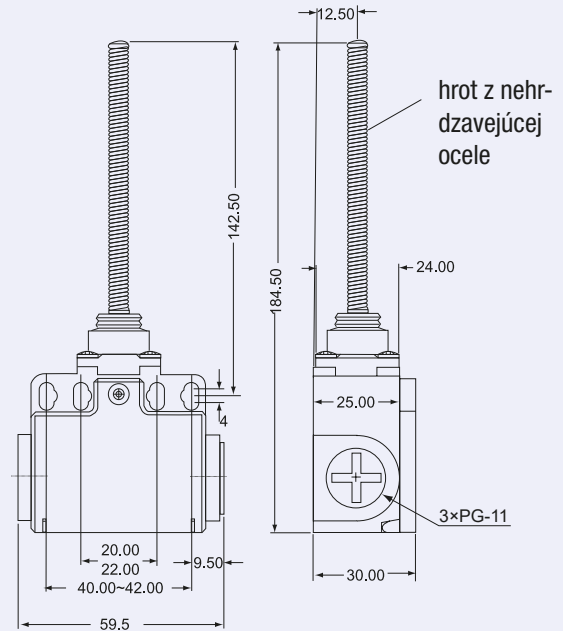
TRACON VT145

Typ s pružinovou pákou

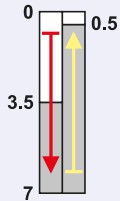
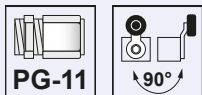


Spínacie dráhy (mm)

TRACON VT181

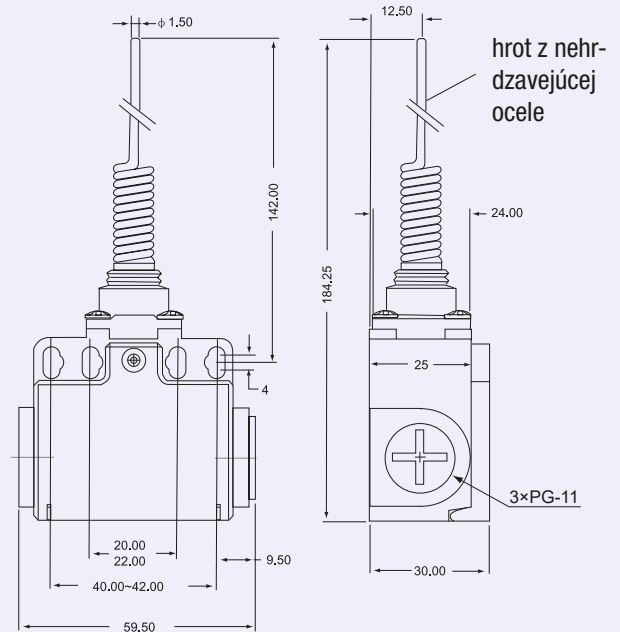


Typ s pružinovou pákou

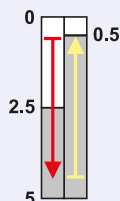
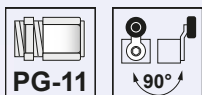


Spínacie dráhy (mm)

TRACON VT106

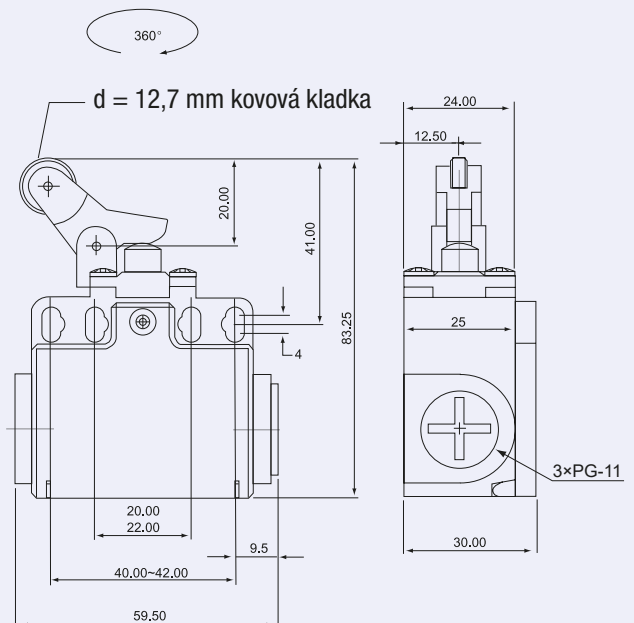


Typ s pákovou kladkou

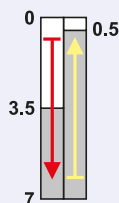
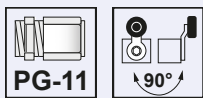


Spínacie dráhy (mm)

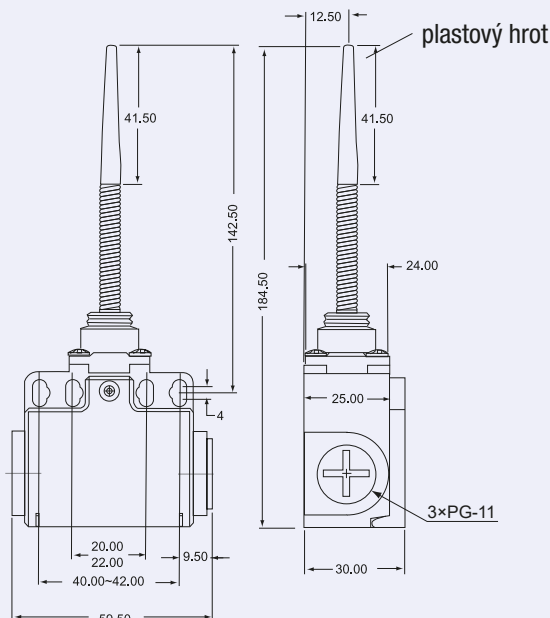
TRACON VT127



Typ s pružinovou pákou

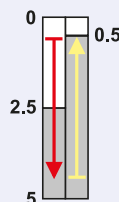
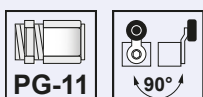


Spínacie dráhy (mm)

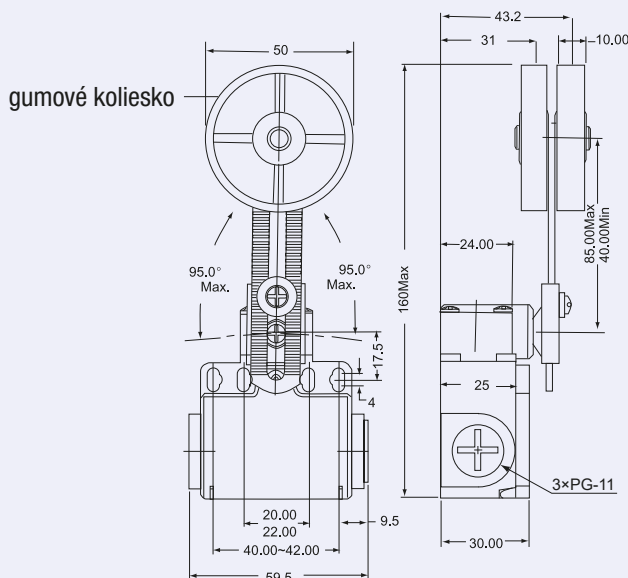


TRACON VT171

Typ s bočnou pákovou kladkou a nastaviteľnou dĺžkou páky



Spínacie dráhy (mm)



TRACON VT191

MP  
PLOMBY

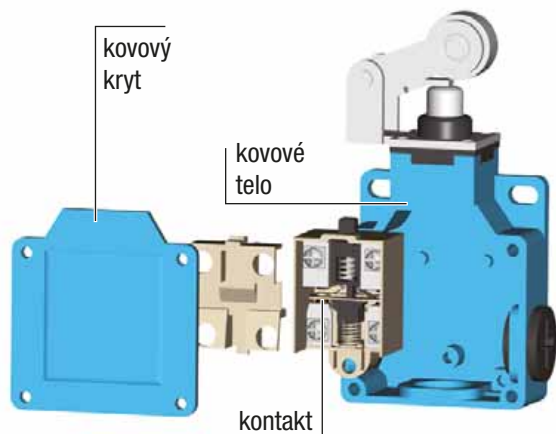


TRACON  
ELECTRIC®

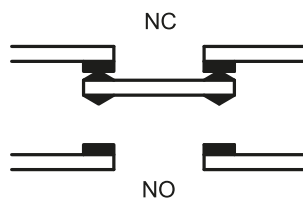
C/24

# Koncové spínače VM

<b>I<sub>th</sub></b> 10 A	<b>I<sub>e</sub></b> (AC 1, 230 V) 5 A	<b>I<sub>e</sub></b> (AC 15, 230 V) 2 A	<b>I<sub>e</sub></b> (DC 13, 250 V) 0,3 A	<b>U<sub>i</sub></b> 500 V	<b>[mm<sup>2</sup>]</b> 0,75-1,5	<b>5x10<sup>6</sup></b>	ON-OFF-ON... ↑ sc/h ×3.600	<b>T<sub>a</sub></b> -25...+55°C	<b>IP</b> 66	
-------------------------------	---	--	--	-------------------------------	-------------------------------------	-------------------------	-------------------------------------	-------------------------------------	-----------------	--



### Typ kontaktu: Za

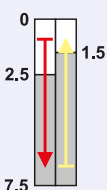
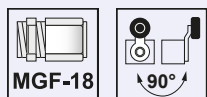


- Spínací+Rozpínací kontakt
- Zosilnené kovové telo
- Masívna konštrukcia
- Odolnosť voči vode a oleju
- Dlhá životnosť
- Jednoduché zapojenie vodičov

RELEVANT STANDARD  
**EN 60947-1**

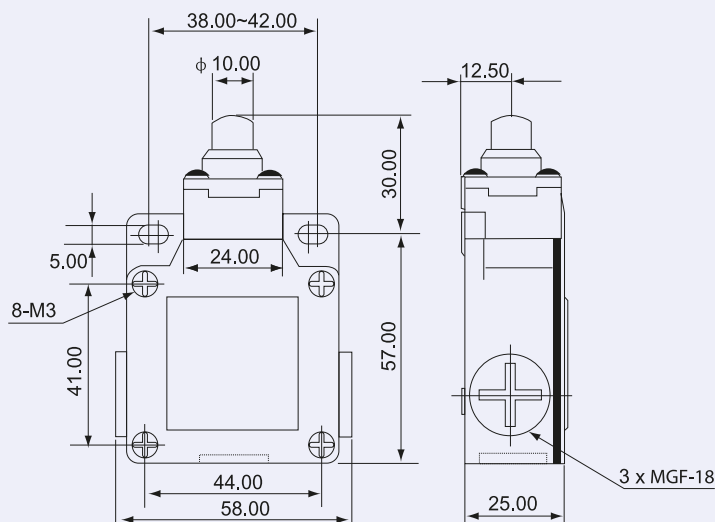
RELEVANT STANDARD  
**EN 60947-5-1**

## Typ s kovovým čapom

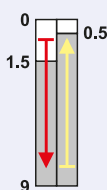
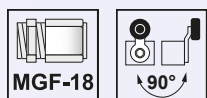


Spínacie dráhy (mm)

TRACON VM110

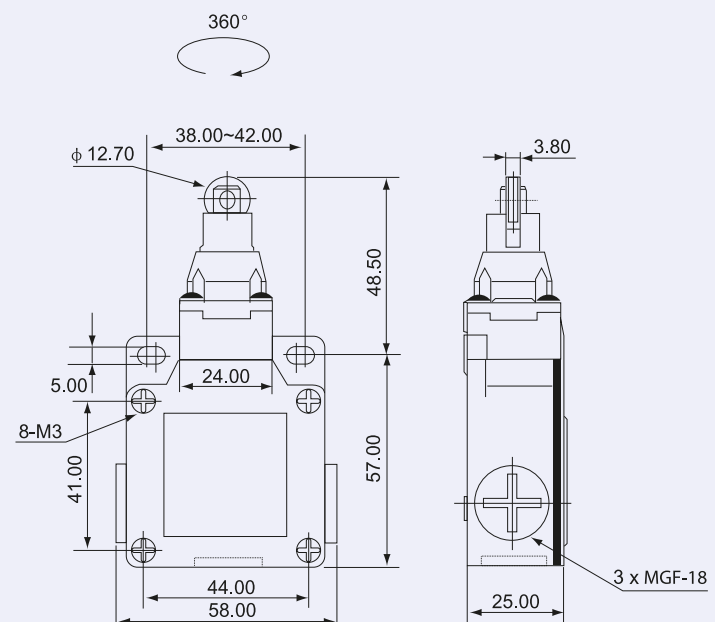


## Typ s pozdĺžnym rotačným čapom

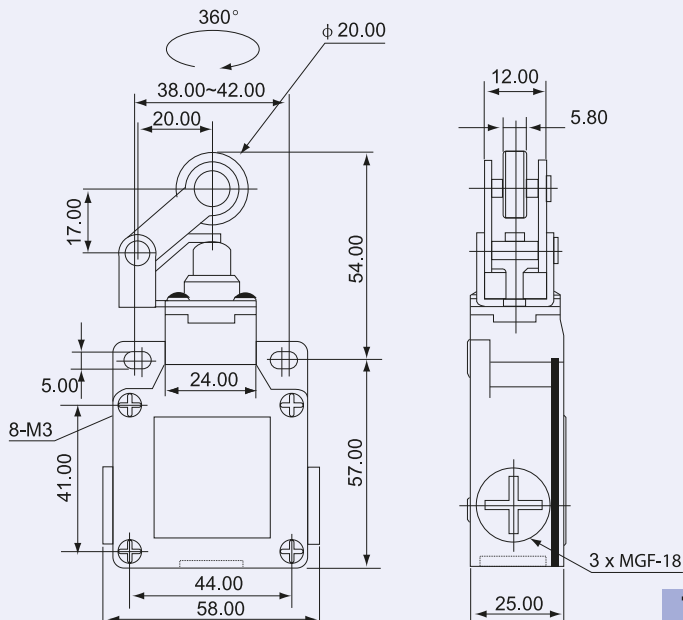
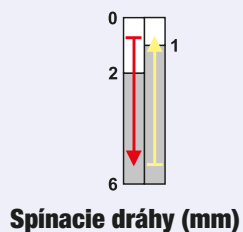
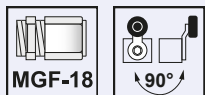


Spínacie dráhy (mm)

TRACON VM102

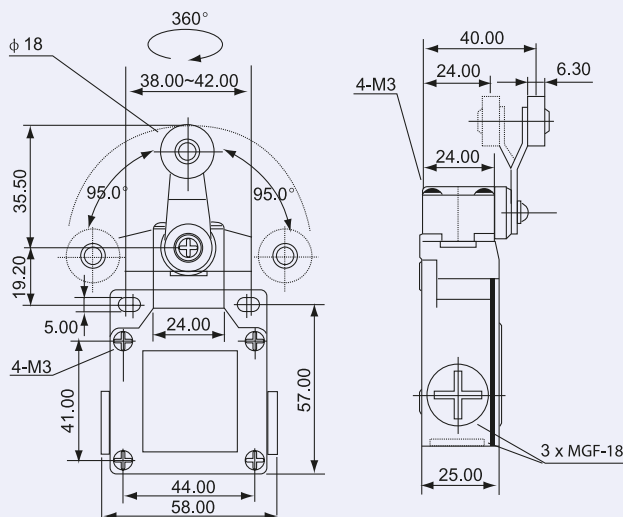
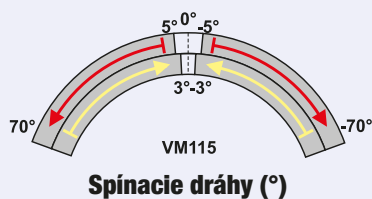
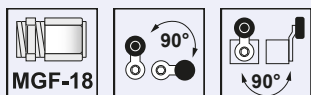


Typ s pákovou kladkou



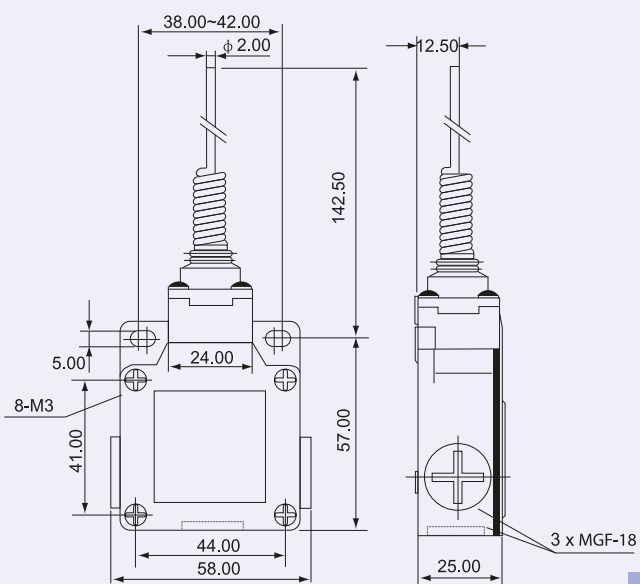
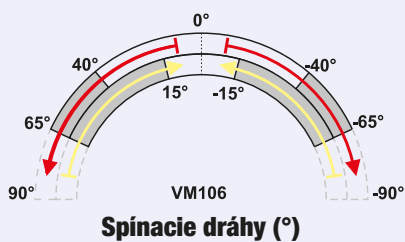
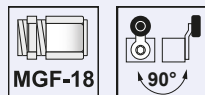
TRACON VM121

Typ s bočnou pákovou kladkou



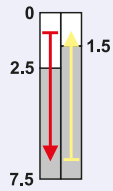
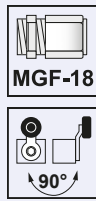
TRACON VM115

Typ s pružinovou pákou



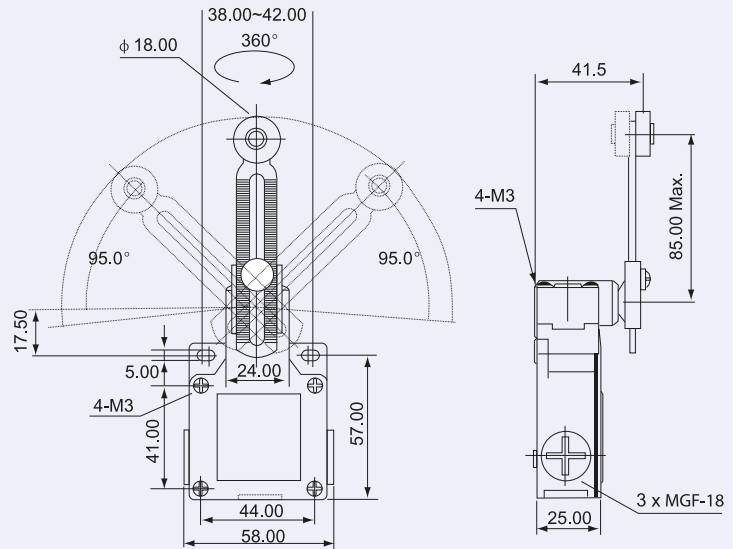
TRACON VM106

Typ s bočnou kladkou a nastaviteľnou dĺžkou páky

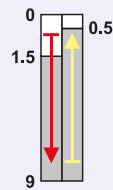
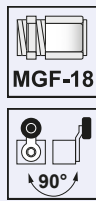


Spínacie dráhy (mm)

TRACON VM145

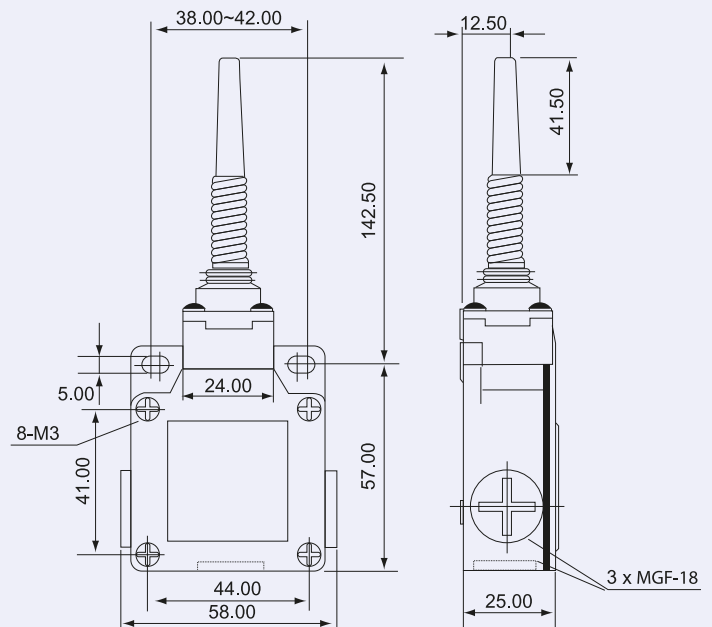


Typ s pružinovou pákou

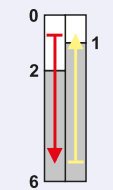
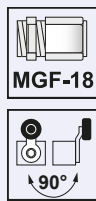


Spínacie dráhy (mm)

TRACON VM171

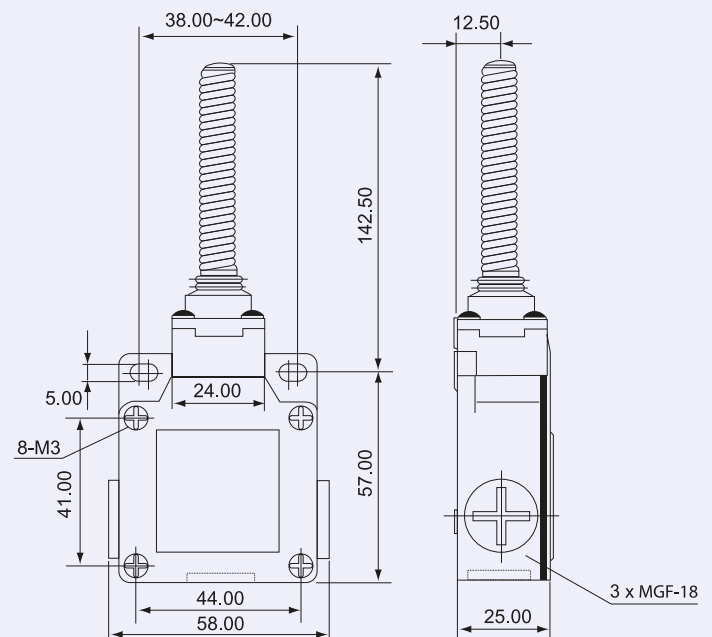


Typ s pružinovou pákou



Spínacie dráhy (mm)

TRACON VM181



# RSMDL LED REFLEKTORY

**TRACON**  
ELECTRIC®

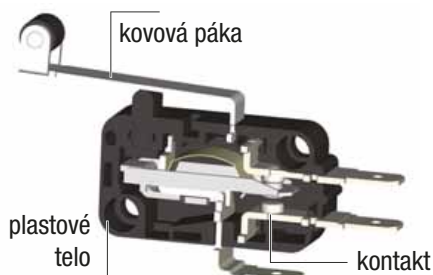


E/23-E/25

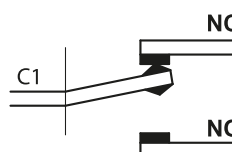


Mikrospínače KW

<b>I<sub>th</sub></b> 10 A	<b>I<sub>e</sub></b> (AC 1, 230 V) 5 A	<b>I<sub>e</sub></b> (AC 15, 230 V) 2 A	<b>I<sub>e</sub></b> (DC 13, 250 V) 0,3 A	<b>U<sub>i</sub></b> 500 V	<b>[mm<sup>2</sup>]</b> 0,75-1,5	<b>sc/h</b> x600	<b>T<sub>a</sub></b> -25...+80°C	<b>IP</b> 00
-------------------------------	---	--	--	-------------------------------	-------------------------------------	---------------------	-------------------------------------	-----------------



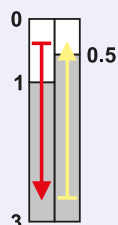
Typ kontaktu: C



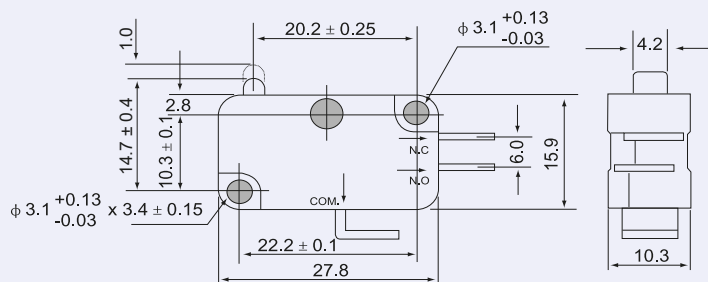
RELEVANT STANDARD  
EN 60947-1

RELEVANT STANDARD  
EN 60947-5-1

Typy s čapom



Spínacie dráhy (mm)

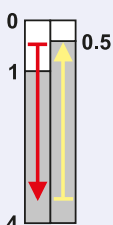


TRACON

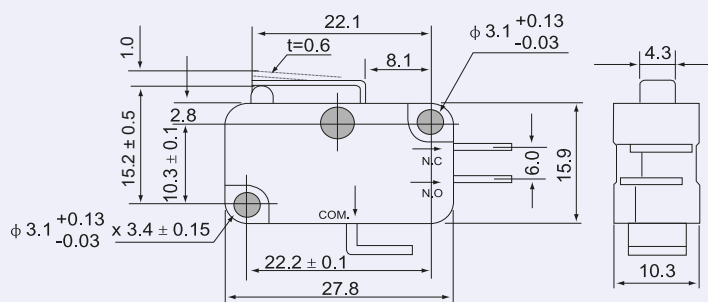
**KW3-01** 6,3×0,8 mm

**KW3-05** 4,8×0,5 mm

Typy s pákou



Spínacie dráhy (mm)

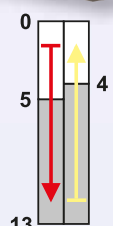


TRACON

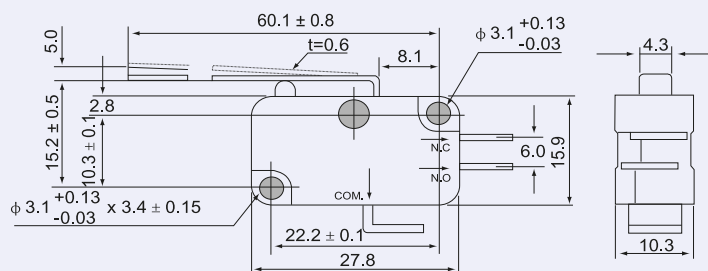
**KW3-11** 6,3×0,8 mm

**KW3-15** 4,8×0,5 mm

Typy s predĺženou pákou



Spínacie dráhy (mm)

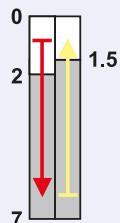


TRACON

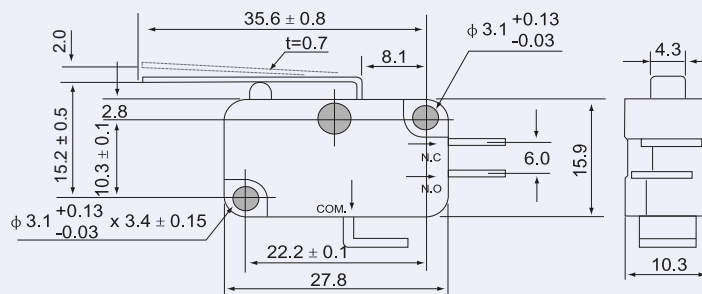
**KW3-21** 6,3×0,8 mm

**KW3-25** 4,8×0,5 mm

Typy s pákou



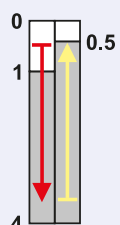
Spínacie dráhy (mm)



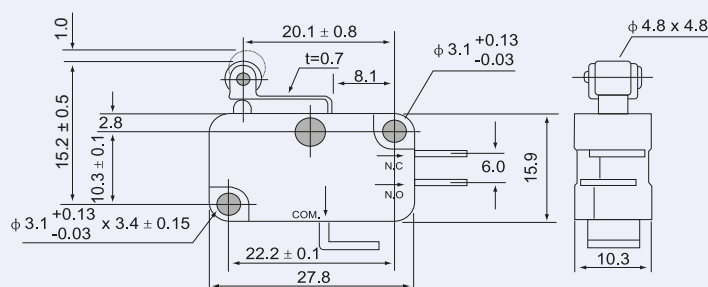
TRACON

<b>KW3-31</b>	6,3×0,8 mm
<b>KW3-35</b>	4,8×0,5 mm

Typy s pákou a kladkou



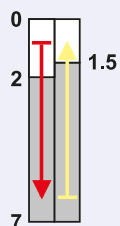
Spínacie dráhy (mm)



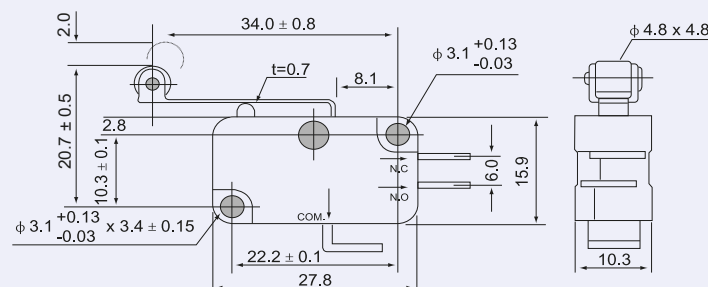
TRACON

<b>KW3-41</b>	6,3×0,8 mm
<b>KW3-45</b>	4,8×0,5 mm

Typy s pákou a kladkou



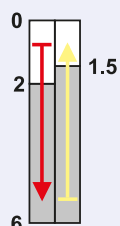
Spínacie dráhy (mm)



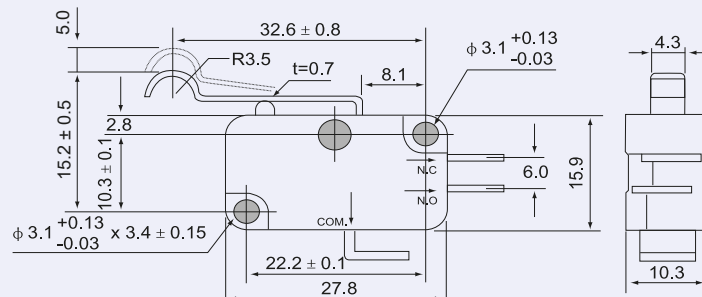
TRACON

<b>KW3-51</b>	6,3×0,8 mm
<b>KW3-55</b>	4,8×0,5 mm

Typy s ohnutou pákou



Spínacie dráhy (mm)

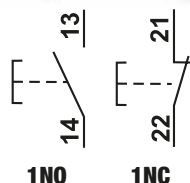


TRACON

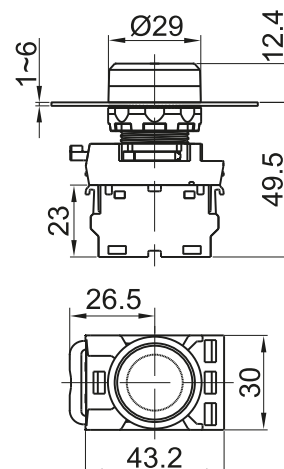
<b>KW3-61</b>	6,3×0,8 mm
<b>KW3-65</b>	4,8×0,5 mm

### Tlačidlá klasické

$I_e$ (AC 1, 230 V) <b>6 A</b>	$I_e$ (AC 15, 230 V) <b>3 A</b>	$I_e$ (DC 13, 250 V) <b>0,27 A</b>	$U_i$ <b>660 V</b>	$[mm^2]$ <b>0,5-2,5</b>	$\times 10^6$	$F_{on}$ <b>max. 20 N</b>	$T_a$ <b>-25..+40°C</b>	
-----------------------------------	------------------------------------	---------------------------------------	-----------------------	----------------------------	---------------	------------------------------	----------------------------	--

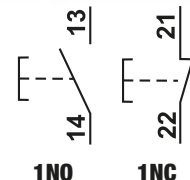


TRACON		IP 65	IP65	NC	NO
NYG3-BK				1 x NO	
NYG3-G				1 x NO	
NYG3-W				1 x NO	
NYG3-Y				1 x NO	
NYG3-B				1 x NO	
NYG3-R				1 x NC	
RELEVANT STANDARD <b>EN 60947-1</b>		RELEVANT STANDARD <b>EN 60947-5-1</b>			

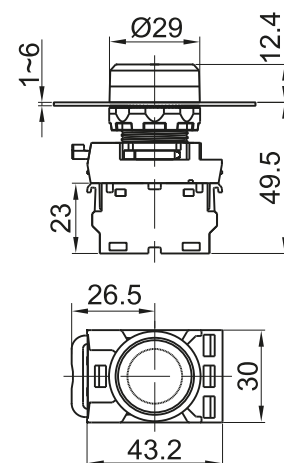


### Tlačidlové spínače klasické s aretáciou

$I_e$ (AC 1, 230 V) <b>6 A</b>	$I_e$ (AC 15, 230 V) <b>3 A</b>	$I_e$ (DC 13, 250 V) <b>0,27 A</b>	$U_i$ <b>660 V</b>	$[mm^2]$ <b>0,5-2,5</b>	$\times 10^6$	$F_{on}$ <b>max. 20 N</b>	$F_{off}$ <b>max. 15 N</b>	$T_a$ <b>-25..+40°C</b>	
-----------------------------------	------------------------------------	---------------------------------------	-----------------------	----------------------------	---------------	------------------------------	-------------------------------	----------------------------	--

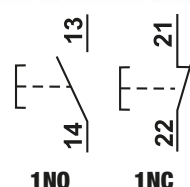


TRACON		IP 65	IP65	NC	NO
NYK3-BK				1 x NO	
NYK3-G				1 x NO	
NYK3-W				1 x NO	
NYK3-Y				1 x NO	
NYK3-B				1 x NO	
NYK3-R				1 x NC	
RELEVANT STANDARD <b>EN 60947-1</b>		RELEVANT STANDARD <b>EN 60947-5-1</b>			

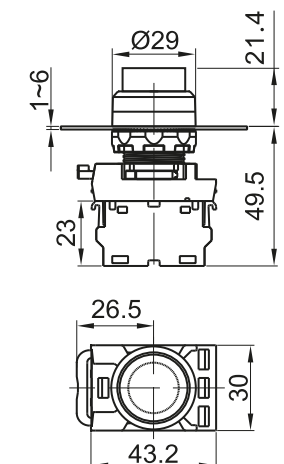


### Tlačidlá výstuplé

$I_e$ (AC 1, 230 V) <b>6 A</b>	$I_e$ (AC 15, 230 V) <b>3 A</b>	$I_e$ (DC 13, 250 V) <b>0,27 A</b>	$U_i$ <b>660 V</b>	$[mm^2]$ <b>0,5-2,5</b>	$\times 10^6$	$F_{on}$ <b>max. 20 N</b>	$T_a$ <b>-25..+40°C</b>	
-----------------------------------	------------------------------------	---------------------------------------	-----------------------	----------------------------	---------------	------------------------------	----------------------------	--



TRACON		IP 42	IP42	NC	NO
NYG3-HBK				1 x NO	
NYG3-HG				1 x NO	
NYG3-HW				1 x NO	
NYG3-HY				1 x NO	
NYG3-HB				1 x NO	
NYG3-HR				1 x NC	
RELEVANT STANDARD <b>EN 60947-1</b>		RELEVANT STANDARD <b>EN 60947-5-1</b>			



### Tlačidlové spínače výstuplé s aretáciou



$I_e$  (AC 1, 230 V) 6 A
 $I_e$  (AC 15, 230 V) 3 A
 $I_e$  (DC 13, 230 V) 0,27 A
 $U_i$  660 V
[mm<sup>2</sup>] 0,5-2,5
 $\times 10^6$ 
 $F_{on}$  max. 20 N
 $F_{off}$  max. 15 N
 $T_a$  -25..+40°C
22 mm

**TRACON**

IP 42

IP42

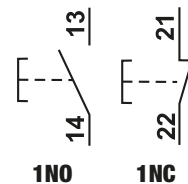
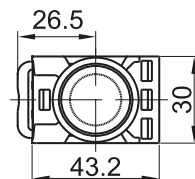
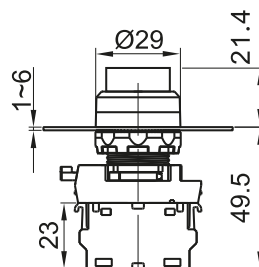
NC  
NO

NYK3-HBK		1 × NO
NYK3-HG		1 × NO
NYK3-HW		1 × NO
NYK3-HY		1 × NO
NYK3-HB		1 × NO
NYK3-HR		1 × NC

page K/32

RELEVANT STANDARD EN 60947-1

RELEVANT STANDARD EN 60947-5-1



### Tlačidlá podsvietené



$I_e$  (AC 1, 230 V) 6 A
 $I_e$  (AC 15, 230 V) 3 A
 $I_e$  (DC 13, 230 V) 0,27 A
 $U_i$  660 V
[mm<sup>2</sup>] 0,5-2,5
 $\times 10^6$ 
 $F_{on}$  max. 20 N
 $T_a$  -25..+40°C
22 mm
Ba9s

**TRACON**

IP 65

IP65

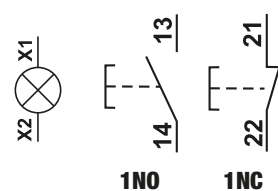
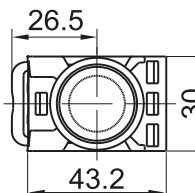
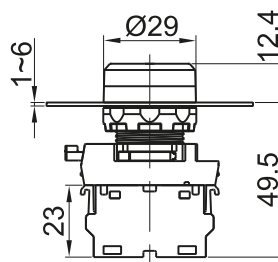
NC  
NO

NYG3-LG		1 × NO
NYG3-LW		1 × NO
NYG3-LY		1 × NO
NYG3-LB		1 × NO
NYG3-LR		1 × NC
NYG3-HLG*		1 × NO
NYG3-HLW*		1 × NO
NYG3-HLY*		1 × NO
NYG3-HLB*		1 × NO
NYG3-HLR*		1 × NC

page K/32

RELEVANT STANDARD EN 60947-1

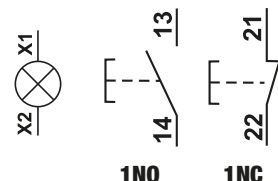
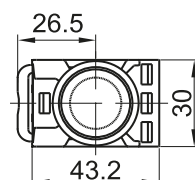
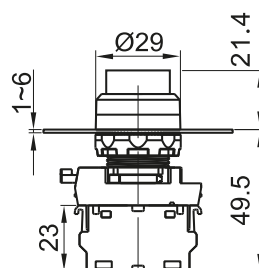
RELEVANT STANDARD EN 60947-5-1



\* Typy výstuplé

RELEVANT STANDARD EN 60947-1

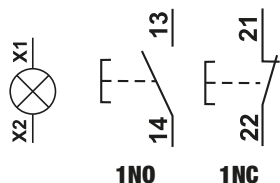
RELEVANT STANDARD EN 60947-5-1



Tlačidlové spínače podsvietené s aretáciou



NYK3-L..



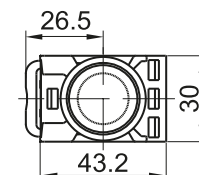
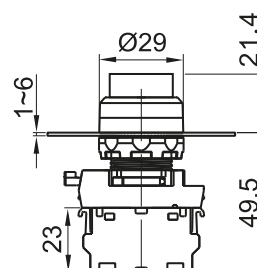
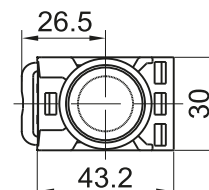
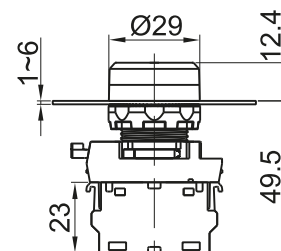
NYK3-H..

TRACON		IP 65	IP65	NC NO
NYK3-LG		page K/32	1 × NO	
NYK3-LW			1 × NO	
NYK3-LY			1 × NO	
NYK3-LB			1 × NO	
NYK3-LR			1 × NC	
NYK3-HLG*		page K/32	1 × NO	
NYK3-HLW*			1 × NO	
NYK3-HLY*			1 × NO	
NYK3-HLB*			1 × NO	
NYK3-HLR*			1 × NC	

\* Typy výstuplé (IP42)

RELEVANT STANDARD  
EN 60947-1

RELEVANT STANDARD  
EN 60947-5-1



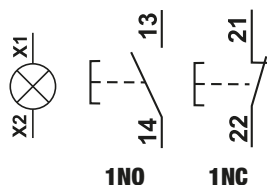
Tlačidlá s popisom, bez a s podsvietením



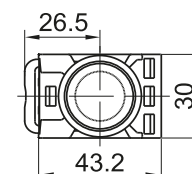
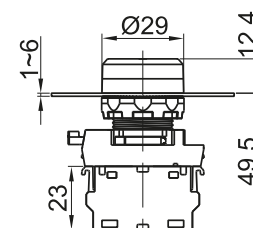
NYG3-P..



NYG3-P..L



TRACON		IP 65	IP65	NC NO
NYG3-P1		page K/32	1 × NO	
NYG3-P4			1 × NO	
NYG3-P3			1 × NO	
NYG3-P2			1 × NC	
NYG3-P1L			1 × NO	
NYG3-P4L			1 × NO	
NYG3-P3L			1 × NO	
NYG3-P2L			1 × NC	



K/32

## Tlačidlové spínače s aretáciou a popisom, bez a s podsvietením



$I_e$ (AC 1, 230 V) <b>6 A</b>	$I_e$ (AC 15, 230 V) <b>3 A</b>	$I_e$ (DC 13, 250 V) <b>0,27 A</b>	$U_i$ <b>660 V</b>	$[mm^2]$ <b>0,5-2,5</b>	$\times 10^6$	$F_{on}$ max. 20 N	$F_{off}$ max. 15 N	$T_a$ -25...+40°C		
-----------------------------------	------------------------------------	---------------------------------------	-----------------------	----------------------------	---------------	-----------------------	------------------------	----------------------	--	--

**TRACON**

IP 65

IP65

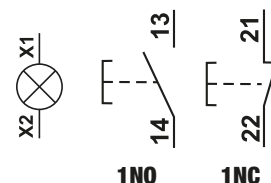
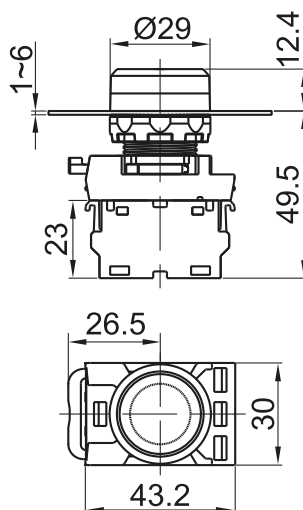
NC  
NO

<b>NYK3-P1</b>		page K/32	1 × NO
<b>NYK3-P4</b>			1 × NO
<b>NYK3-P3</b>			1 × NO
<b>NYK3-P2</b>			1 × NC
<b>NYK3-P1L</b>			1 × NO
<b>NYK3-P4L</b>			1 × NO
<b>NYK3-P3L</b>			1 × NO
<b>NYK3-P2L</b>			1 × NC

Ba9s

RELEVANT STANDARD EN 60947-1

RELEVANT STANDARD EN 60947-5-1



## Hríbové tlačidlá, bez a s podsvietením



$I_e$ (AC 1, 230 V) <b>6 A</b>	$I_e$ (AC 15, 230 V) <b>3 A</b>	$I_e$ (DC 13, 250 V) <b>0,27 A</b>	$U_i$ <b>660 V</b>	$[mm^2]$ <b>0,5-2,5</b>	$\times 10^4$	$F_{on}$ max. 20 N	$F_{off}$ max. 15 N	$T_a$ -25...+40°C		
-----------------------------------	------------------------------------	---------------------------------------	-----------------------	----------------------------	---------------	-----------------------	------------------------	----------------------	--	--

**TRACON**

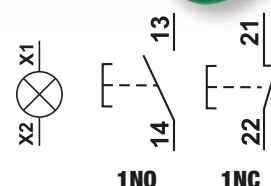
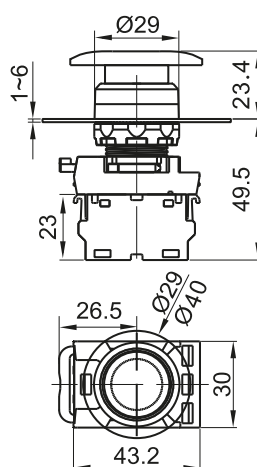
IP 65

IP65

NC  
NO

<b>NYG3-MBK</b>		page K/32	1 × NO
<b>NYG3-MG</b>			1 × NO
<b>NYG3-MY</b>			1 × NO
<b>NYG3-MB</b>			1 × NO
<b>NYG3-MR</b>			1 × NC
<b>NYG3-MLG</b>			1 × NO
<b>NYG3-MLY</b>			1 × NO
<b>NYG3-MLB</b>			1 × NO
<b>NYG3-MLR</b>			1 × NC

Ba9s



## Núdzové tlačidlá, s aretáciou, bez a s podsvietením

$I_e$ (AC 1, 230 V) <b>6 A</b>	$I_e$ (AC 15, 230 V) <b>3 A</b>	$I_e$ (DC 13, 250 V) <b>0,27 A</b>	$U_i$ <b>660 V</b>	$[mm^2]$ <b>0,5-2,5</b>	$\times 10^4$	$F_{on}$ max. 20 N	$F_{off}$ max. 15 N	$T_a$ -25...+40°C	
-----------------------------------	------------------------------------	---------------------------------------	-----------------------	----------------------------	---------------	-----------------------	------------------------	----------------------	--

**TRACON**

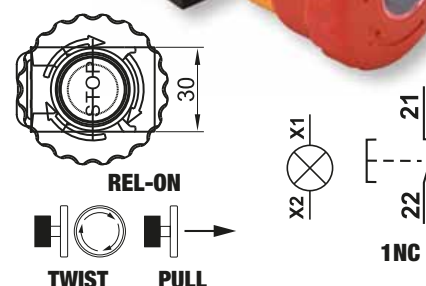
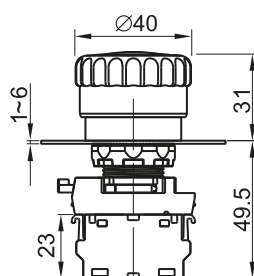
IP 65

IP65

NC  
NO

<b>NYG3-ETR</b>		page K/32	1 × NC
<b>NYG3-ETLR</b>			1 × NC

Ba9s



RELEVANT STANDARD EN 60947-1

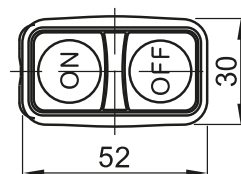
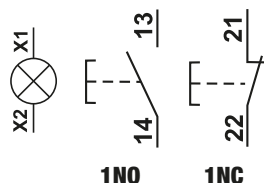
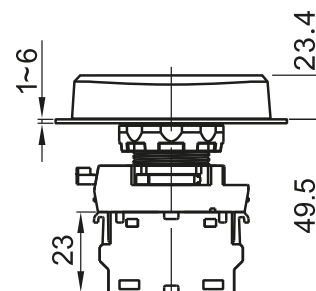
RELEVANT STANDARD EN 60947-5-1

## Dvoj tlačidlá, bez a s podsvietením

<b>I<sub>e</sub></b> (AC 1, 230 V) <b>6 A</b>	<b>I<sub>e</sub></b> (AC 15, 230 V) <b>3 A</b>	<b>I<sub>e</sub></b> (DC 13, 250 V) <b>0,27 A</b>	<b>U<sub>i</sub></b> <b>660 V</b>	<b>S</b> [mm <sup>2</sup> ] <b>0,5-2,5</b>	<b>T</b> $\times 10^6$ <b>x10<sup>6</sup></b>	<b>F<sub>on</sub> I</b> <b>max. 20 N</b>	<b>T<sub>a</sub></b> $\pm 25..+40^{\circ}\text{C}$			<b>Vysvetlivky piktogramov</b> <b>K/O</b>
--	---	--	--------------------------------------	---	--	---	--	--	--	---



TRACON				
<b>NYG3-D</b>				1xNO+1xNC
<b>NYG3-D1</b>	<b>I</b>	<b>0</b>		1xNO+1xNC
<b>NYG3-D2</b>	<b>ON</b>	<b>OFF</b>		1xNO+1xNC
<b>NYG3-DL</b>				1xNO+1xNC
<b>NYG3-DL1</b>	<b>I</b>	<b>0</b>		1xNO+1xNC
<b>NYG3-DL2</b>	<b>ON</b>	<b>OFF</b>		1xNO+1xNC



RELEVANT STANDARD  
**EN 60947-1**

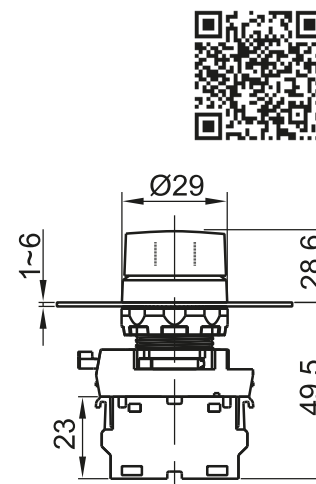
RELEVANT STANDARD  
**EN 60947-5-1**

## Otočné spínače s páčkou

<b>I<sub>e</sub></b> (AC 1, 230 V) <b>6 A</b>	<b>I<sub>e</sub></b> (AC 15, 230 V) <b>3 A</b>	<b>I<sub>e</sub></b> (DC 13, 250 V) <b>0,27 A</b>	<b>U<sub>i</sub></b> <b>660 V</b>	<b>S</b> [mm <sup>2</sup> ] <b>0,5-2,5</b>	<b>T</b> $\times 10^4$ <b>30x10<sup>4</sup></b>	<b>T<sub>a</sub></b> $\pm 25..+40^{\circ}\text{C}$		
--	---	--	--------------------------------------	---	--	--	--	--



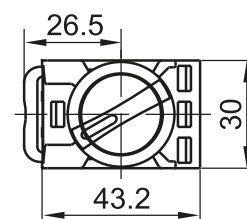
TRACON				
S aretáciou	<b>NYK3-S21BK</b>	$\nabla^2$		1xNO+1xNC
	<b>NYK3-S31BK</b>	$\nabla^2$		2 x NO
	<b>NYK3-S24BK</b>	$\nabla^2$		1xNO+1xNC
Bez aretácie	<b>NYK3-S32BK</b>	$\nabla^2$		2 x NO
	<b>NYK3-S33BK</b>	$\nabla^2$		2 x NO
	<b>NYK3-S34BK</b>	$\nabla^2$		2 x NO



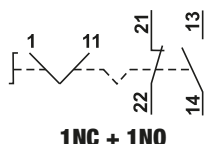
Vlnovka označuje polohu bez aretácie.

RELEVANT STANDARD  
**EN 60947-1**

RELEVANT STANDARD  
**EN 60947-5-1**

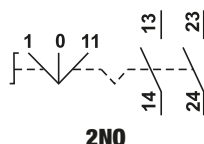


2-polohové s aretáciou



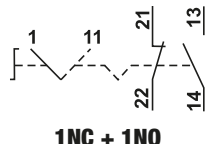
1NC + 1NO

3-polohové s aretáciou



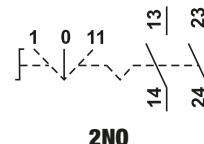
2NO

2-polohové bez aretácie



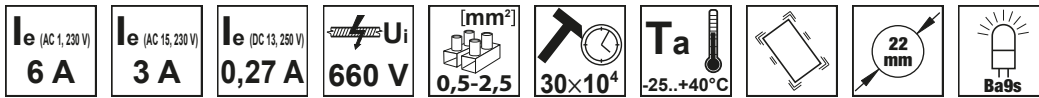
1NC + 1NO

3-polohové bez aretácie



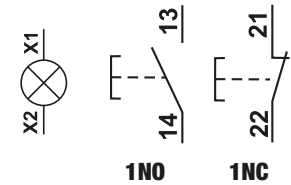
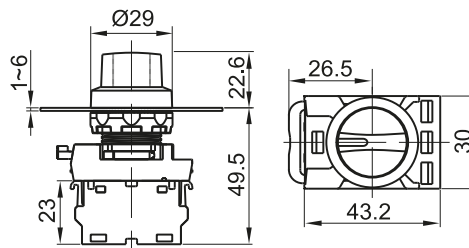
2NO

## Otočné spínače s páčkou, podsvietené

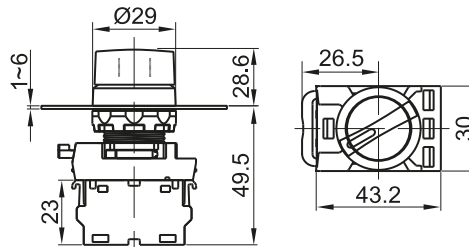


TRACON		IP 65	IP65	NC NO
NYK3-SL21R				1xNO+1xNC
NYK3-SL21G				1xNO+1xNC
NYK3-SL21Y				1xNO+1xNC
NYK3-SL21B				1xNO+1xNC
NYK3-SL24R				1xNO+1xNC
NYK3-SL24G				1xNO+1xNC
NYK3-SL24Y				1xNO+1xNC
NYK3-SL24B				1xNO+1xNC
NYK3-SL31R				1xNO+1xNC
NYK3-SL31G				1xNO+1xNC
NYK3-SL31Y				1xNO+1xNC
NYK3-SL31B				1xNO+1xNC
NYK3-SL34R				1xNO+1xNC
NYK3-SL34G				1xNO+1xNC
NYK3-SL34Y				1xNO+1xNC
NYK3-SL34B				1xNO+1xNC

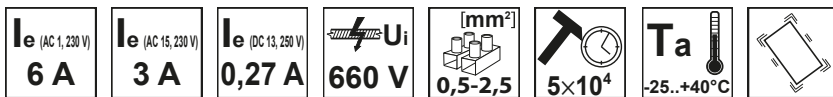
page  
K/32



Typy s príponou -24 a -34 sú s pružinovým návratom páčky (bez aretácie). Vlnovka označuje polohu bez aretácie.



## Otočné spínače s kľúčom

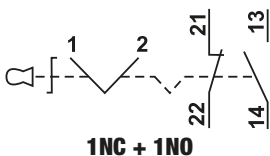


TRACON		IP 42	IP42	NC NO
S aretáciou	NYK3-K21			1xNO+1xNC
	NYK3-K31			1xNO+1xNC
Bez aretácie	NYK3-K24			1xNO+1xNC
	NYK3-K34			1xNO+1xNC

page  
K/32

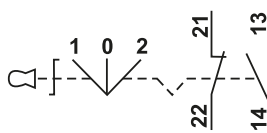


2-polohové s aretáciou



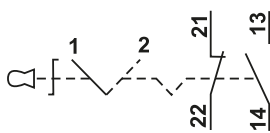
1NC + 1NO

3-polohové s aretáciou



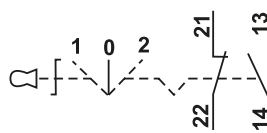
1NC + 1NO

2-polohové bez aretácie

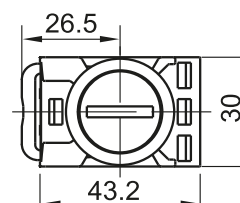
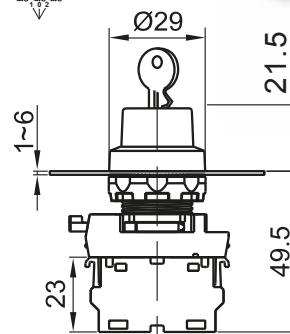


1NC + 1NO

3-polohové bez aretácie



1NC + 1NO



RELEVANT STANDARD  
EN 60947-1  
EN 60947-5-1



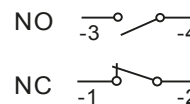
### Bloky kontaktov k ovládacím hlavičiam NYG3, NYK3

<b>I<sub>e</sub></b> (AC 1, 230 V) <b>6 A</b>	<b>I<sub>e</sub></b> (AC 15, 230 V) <b>3 A</b>	<b>I<sub>e</sub></b> (DC 13, 250 V) <b>0,27 A</b>	<b>U<sub>i</sub></b> <b>660 V</b>	<b>[mm<sup>2</sup>]</b> <b>0,5-2,5</b>	<b>x10<sup>6</sup></b>	<b>T<sub>a</sub></b> <b>-25..+40°C</b>	
--	---	--	--------------------------------------	---	------------------------	---	--

**Vysvetlivky piktogramov** **K/0**



TRACON				
<b>NYG3-CE1</b>				1 x NO
<b>NYG3-CE2</b>				1 x NC



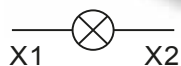
Zafixujú sa zaklapnutím do tela ovládatej hlavice. Konštrukcia umožňuje viacúrovňovú montáž blokov.

### Blok LED kontrolky k ovládacím hlavičiam NYG3, NYK3

<b>U<sub>i</sub></b> <b>660 V</b>	<b>[mm<sup>2</sup>]</b> <b>0,5-2,5</b>	<b>T<sub>a</sub></b> <b>-25..+40°C</b>	
--------------------------------------	---	---	--



TRACON				
<b>NYG3-S0C</b>		<b>IP 42</b>		<b>Ba9s</b>



Dodávame bez žiarovky. Zafixuje sa zaklapnutím do tela ovládatej hlavice. Sortiment žiaroviek vid' na str. K/44.



**K/44**

### Krabice k ovládacím hlavičiam NYG3, NYK3

<b>T<sub>a</sub></b> <b>-25..+40°C</b>		<b>IP</b> <b>65</b>	<b>% rH</b> <b>max. 90</b>	<b>22 mm</b>
---	--	------------------------	-------------------------------	--------------



TRACON			L x W x H (mm)
<b>NYGD-1GR</b>			70 x 90 x 65
<b>NYGD-1YE</b>			70 x 90 x 65
<b>NYGD-2GR</b>			70 x 127 x 65
<b>NYGD-2YE</b>			70 x 127 x 65
<b>NYGD-3GR</b>			70 x 167 x 65
<b>NYGD-3YE</b>			70 x 167 x 65

TRACON			L x W x H (mm)
<b>NYGD-4GR</b>			70 x 207 x 65
<b>NYGD-4YE</b>			70 x 207 x 65
<b>NYGD-5GR</b>			70 x 247 x 65
<b>NYGD-5YE</b>			70 x 247 x 65
<b>NYGD-6GR</b>			70 x 287 x 65
<b>NYGD-6YE</b>			70 x 287 x 65



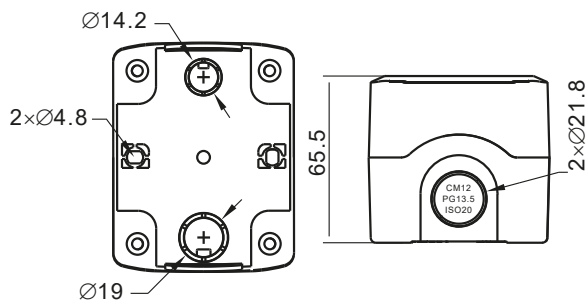
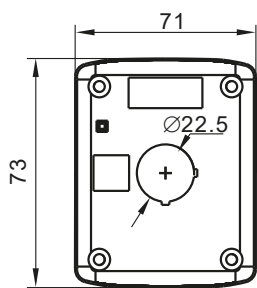
NYGD-1GR



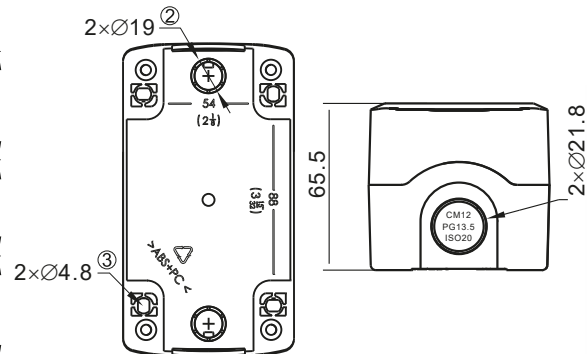
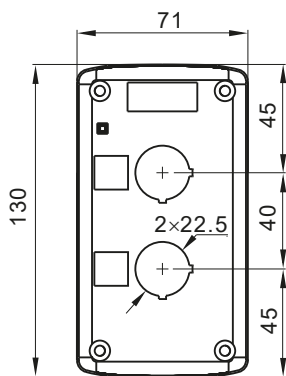
NYGD-2YE



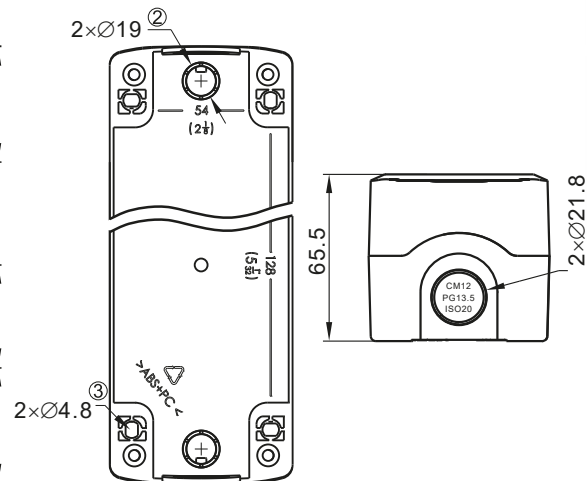
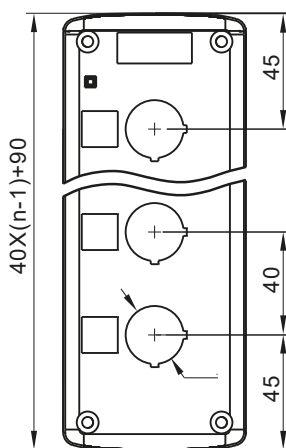
NYGD-3GR



**NYGD-4YE**



**NYGD-5GR**



**NYGD-6YE**



## Doplňky k ovládacím tlačidlám a spínačom NYG3, NYK3

TRACON



<b>NYG3-CAP</b>	Ochranná krytka, d=22 mm; h=16 mm; SILICA GEL
<b>NYG3-CAPH</b>	Ochranná krytka, d=22 mm; h=22 mm; SILICA GEL
<b>NYG3-LHB</b>	Popisovacia tabuľa (upevniteľná zaklapnutím zozadu), 25×10 mm; ABS
<b>NYG3-LHBH</b>	Popisovacia tabuľa (upevniteľná zaklapnutím zozadu), 25×17 mm; ABS
<b>NYG3-LHS</b>	Popisovacia tabuľa (upevniteľná bočným zasunutím), 25×10 mm; ABS
<b>NYG3-LHSH</b>	Popisovacia tabuľa (upevniteľná bočným zasunutím), 25×17 mm; ABS
<b>NYG3-BLP</b>	Záslepka, d=22 mm; ABS
<b>NYGR25/22</b>	Redukčný krúžok, D=25/d=22 mm; ABS
<b>NYGR30/22</b>	Pár redukčných krúžkov z D=30 mm na d=22 mm
<b>NYGR38/22</b>	Pár redukčných krúžkov z D=38 mm na d=22 mm
<b>NYG3-SCAP</b>	Plombovateľná krytka, D=30 mm/d=22 mm; POLYCARBONATE
<b>NYG3-LCAP</b>	Krytka na visiaci zámok, D=50 mm/d=22 mm; POLYCARBONATE
<b>NYG3-ES60</b>	Štítok EMERGENCY STOP, d=60 mm; ABS
<b>NYG3-ES90</b>	Štítok EMERGENCY STOP, d=90 mm; ABS
<b>NYG3-P30</b>	Ochranný límec okrúhly, d=30 mm; ABS
<b>NYG3-PH30</b>	Ochranný límec zúbkovaný, d=30 mm; ABS
<b>NYG3-P60</b>	Ochranný límec okrúhly, d=60 mm; ABS
<b>NYGD-FR</b>	Redukčný krúžok ku krabiciam NYGD-..., d=22 mm; ABS
<b>NYG3-ES60H</b>	Štítok EMERGENCY STOP, d=60 mm, h=8 mm, ABS
<b>NYG3-PH65</b>	Ochranný límec, oblúkovitý, W=65 mm, H=80 mm, D=38 mm, ABS



NYG3-CAP



NYG3-LH



NYG3-BLP



NYGR25/22



NYG3-SCAP



NYG3-LCAP



NYG3-ES..



NYP3-P..



NYG3-PH30



NYGD-FR



NYG3-PH65



NYGR3..



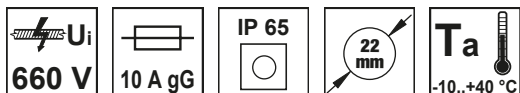
### NAČÍTAJTE KÓD!

- Pozrite si naše novinky!
- Buďte informovaný!

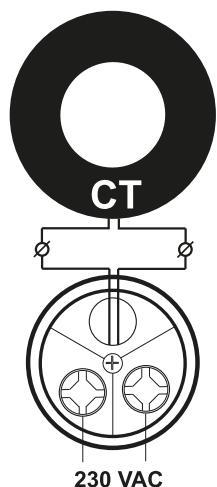
Náš sortiment sa neustále a rýchlo rozrastá.  
Predložený katalóg odráža stav k aprílu 2021.

Pre aktuálne informácie, prosím,  
navštívte našu internetovú stránku!

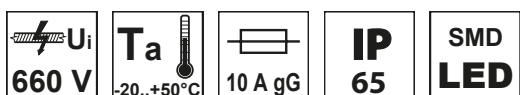
## Snímače napätia a prúdu, akustické signalizátory



TRACON			U <sub>m</sub>	I <sub>m</sub>		
NYG3-VR		LED	24-500 V AC	-	-	
NYG3-VG		LED	24-500 V AC	-	-	
NYG3-VY		LED	24-500 V AC	-	-	
NYG3-AR		LED	-	1-100 A	-	
NYG3-AG		LED	-	1-100 A	-	
NYG3-AY		LED	-	1-100 A	-	
NYG3-BFR230	-	LED, blink	230 V AC	-	✓	
NYG3-BFR24	-	LED, blink	24 V AC/DC	-	✓	

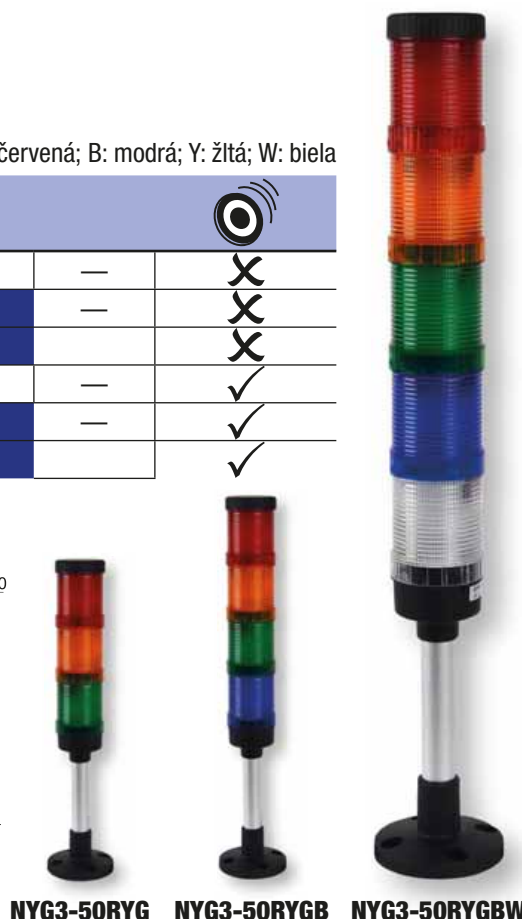
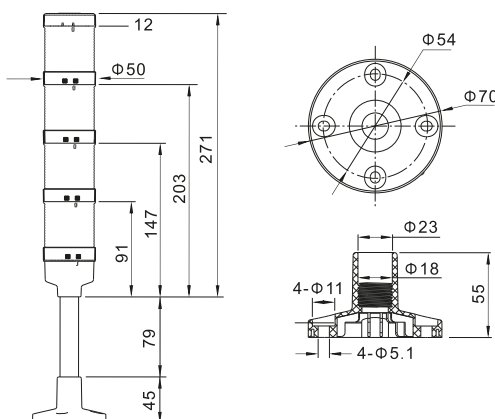


## Svetelné stípičky

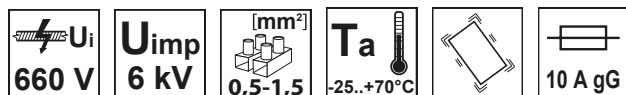


Farby: G: zelená; R: červená; B: modrá; Y: žltá; W: biela

TRACON	U <sub>m</sub>		
NYG3-50RYG	AC 230 V		
NYG3-50RYGB	AC 230 V		
NYG3-50RYGBW	AC 230 V		
NYG3-50RYGM	AC/DC 24 V		
NYG3-50RYGBM	AC/DC 24 V		
NYG3-50RYGBWM	AC/DC 24 V		



Kontrolky LED



Kontrolky s priemerom  $\varnothing=16$  mm

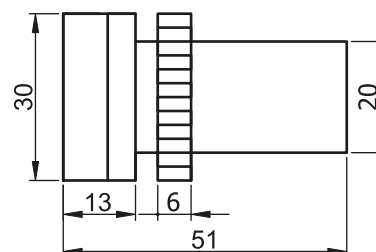
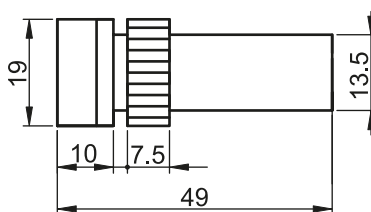
Kontrolky s priemerom  $\varnothing=22$  mm

TRACON		
IP 65		Um
LJL16-RA	Red	12 V AC/DC
LJL16-RC	Red	24 V AC/DC
LJL16-RD	Red	48 V AC/DC
LJL16-RE	Red	230 V AC/DC
LJL16-RF	Red	400 V AC
LJL16-GA	Green	12 V AC/DC
LJL16-GC	Green	24 V AC/DC
LJL16-GD	Green	48 V AC/DC
LJL16-GE	Green	230 V AC/DC
LJL16-GF	Green	400 V AC
LJL16-YA	Yellow	12 V AC/DC
LJL16-YC	Yellow	24 V AC/DC
LJL16-YD	Yellow	48 V AC/DC
LJL16-YE	Yellow	230 V AC/DC
LJL16-YF	Yellow	400 V AC
LJL16-WA	White	12 V AC/DC
LJL16-WC	White	24 V AC/DC
LJL16-WD	White	48 V AC/DC
LJL16-WE	White	230 V AC/DC
LJL16-WF	White	400 V AC
LJL16-BA	Blue	12 V AC/DC
LJL16-BC	Blue	24 V AC/DC
LJL16-BD	Blue	48 V AC/DC
LJL16-BE	Blue	230 V AC/DC
LJL16-BF	Blue	400 V AC

TRACON			
IP 65		Um	IP44
LJL22-RA	Red	12 V AC/DC	
LJL22-RC	Red	24 V AC/DC	
LJL22-RD	Red	48 V AC/DC	
LJL22-RE	Red	230 V AC/DC	
LJL22-RF	Red	400 V AC	
LJL22-GA	Green	12 V AC/DC	
LJL22-GC	Green	24 V AC/DC	
LJL22-GD	Green	48 V AC/DC	
LJL22-GE	Green	230 V AC/DC	
LJL22-GF	Green	400 V AC	
LJL22-YA	Yellow	12 V AC/DC	
LJL22-YC	Yellow	24 V AC/DC	
LJL22-YD	Yellow	48 V AC/DC	
LJL22-YE	Yellow	230 V AC/DC	
LJL22-YF	Yellow	400 V AC	
LJL22-WA	White	12 V AC/DC	
LJL22-WC	White	24 V AC/DC	
LJL22-WD	White	48 V AC/DC	
LJL22-WE	White	230 V AC/DC	
LJL22-WF	White	400 V AC	
LJL22-BA	Blue	12 V AC/DC	
LJL22-BC	Blue	24 V AC/DC	
LJL22-BD	Blue	48 V AC/DC	
LJL22-BE	Blue	230 V AC/DC	
LJL22-BF	Blue	400 V AC	

NYGD-1GR

page  
K/32

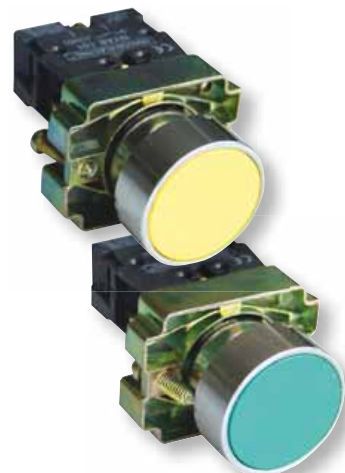
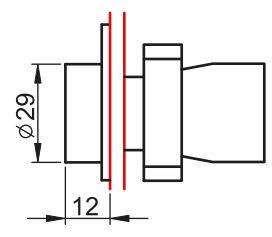


### Tlačidlá klasické

$I_e$ (AC 1, 230 V) <b>6 A</b>	$I_e$ (AC 15, 230 V) <b>3 A</b>	$I_e$ (DC 13, 250 V) <b>0,27 A</b>	$U_i$ <b>660 V</b>	$[mm^2]$ <b>0,5-2,5</b>	$\times 10^6$	$F_{on I}$ <b>max. 20 N</b>	$T_a$ <b>-25..+70°C</b>		
-----------------------------------	------------------------------------	---------------------------------------	-----------------------	----------------------------	---------------	--------------------------------	----------------------------	--	--

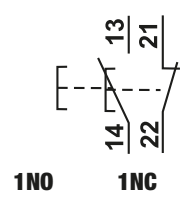


TRACON		IP 42	+	IP42		IP65	NC	NO
<b>NYGBA21</b>	<b>NYGBA21T</b>						1 x NO	
<b>NYGBA31Z</b>	<b>NYGBA31ZT</b>						1 x NO	
<b>NYGBA51S</b>	<b>NYGBA51ST</b>						1 x NO	
<b>NYGBA61K</b>	<b>NYGBA61KT</b>						1 x NO	
<b>NYGBA42P</b>	<b>NYGBA42PT</b>						1 x NC	
						<b>NYGD-1GR</b>	1 x NO	
						<b>page K/32</b>	1 x NO	
							1 x NC	



RELEVANT STANDARD  
**EN 60947-1**

RELEVANT STANDARD  
**EN 60947-5-1**

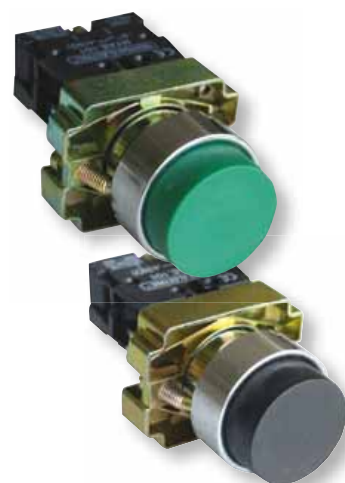
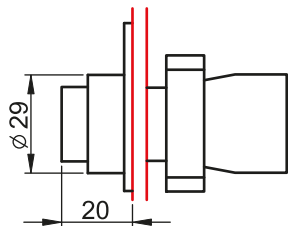


### Tlačidlá výstuplé

$I_e$ (AC 1, 230 V) <b>6 A</b>	$I_e$ (AC 15, 230 V) <b>3 A</b>	$I_e$ (DC 13, 250 V) <b>0,27 A</b>	$U_i$ <b>660 V</b>	$[mm^2]$ <b>0,5-2,5</b>	$\times 10^6$	$F_{on I}$ <b>max. 20 N</b>	$T_a$ <b>-25..+70°C</b>		
-----------------------------------	------------------------------------	---------------------------------------	-----------------------	----------------------------	---------------	--------------------------------	----------------------------	--	--

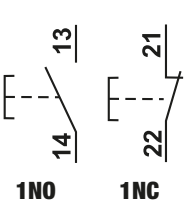


TRACON		IP 42	+	IP42		IP65	NC	NO
<b>NYGBL21</b>	<b>NYGBL21T</b>						1 x NO	
<b>NYGBL31Z</b>	<b>NYGBL31ZT</b>						1 x NO	
<b>NYGBL51S</b>	<b>NYGBL51ST</b>						1 x NO	
<b>NYGBL61K</b>	<b>NYGBL61KT</b>						1 x NO	
<b>NYGBL42P</b>	<b>NYGBL42PT</b>						1 x NC	
						<b>NYGD-1GR</b>	1 x NO	
						<b>page K/32</b>	1 x NO	
							1 x NC	



RELEVANT STANDARD  
**EN 60947-1**

RELEVANT STANDARD  
**EN 60947-5-1**

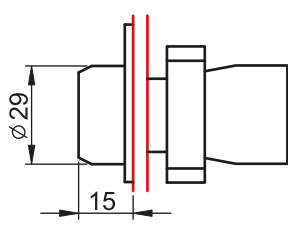


### Tlačidlá s gumovým krytom hlavice

$I_e$ (AC 1, 230 V) <b>6 A</b>	$I_e$ (AC 15, 230 V) <b>3 A</b>	$I_e$ (DC 13, 250 V) <b>0,27 A</b>	$U_i$ <b>660 V</b>	$[mm^2]$ <b>0,5-2,5</b>	$\times 10^6$	$F_{on I}$ <b>max. 20 N</b>	$T_a$ <b>-25..+70°C</b>		
-----------------------------------	------------------------------------	---------------------------------------	-----------------------	----------------------------	---------------	--------------------------------	----------------------------	--	--

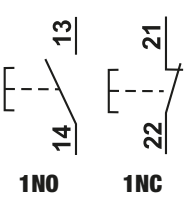


TRACON		IP 55	+	IP42		IP65	NC	NO
<b>NYGBP21</b>	<b>NYGBP21T</b>						1 x NO	
<b>NYGBP31Z</b>	<b>NYGBP31ZT</b>						1 x NO	
<b>NYGBP51S</b>	<b>NYGBP51ST</b>						1 x NO	
<b>NYGBP61K</b>	<b>NYGBP61KT</b>						1 x NO	
<b>NYGBP42P</b>	<b>NYGBP42PT</b>						1 x NC	
						<b>NYGD-1GR</b>	1 x NO	
						<b>page K/32</b>	1 x NO	
							1 x NC	



RELEVANT STANDARD  
**EN 60947-1**

RELEVANT STANDARD  
**EN 60947-5-1**

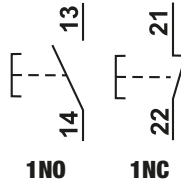
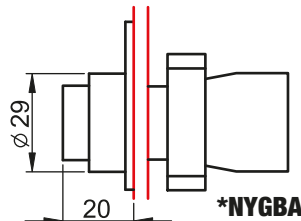
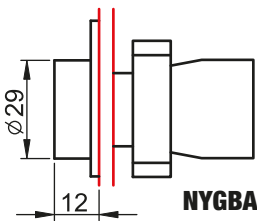


Tlačidlá klasické a výstuplé, s popisom

$I_e$ (AC 1, 230 V) <b>6 A</b>	$I_e$ (AC 15, 230 V) <b>3 A</b>	$I_e$ (DC 13, 250 V) <b>0,27 A</b>	$U_i$ <b>660 V</b>	$[mm^2]$ <b>0,5-2,5</b>	$\times 10^6$	$F_{on}$ max. 20 N	$T_a$ -25..+70°C			<b>Vysvetlivky piktogramov</b> <b>K/O</b>
-----------------------------------	------------------------------------	---------------------------------------	-----------------------	----------------------------	---------------	-----------------------	---------------------	--	--	---

TRACON					
<b>NYGBA3351</b>	<b>NYGBA3351T</b>			<b>NYGD-1GR</b>	1 x NO
<b>NYGBA3341</b>	<b>NYGBA3341T</b>				1 x NO
<b>NYGBA3311Z</b>	<b>NYGBA3311ZT</b>				1 x NO
<b>NYGBA4222P</b>	<b>NYGBA4222PT</b>				1 x NC
<b>NYGBA4322P*</b>	<b>NYGBA4322PT*</b>				1 x NC

\* Typy výstuplé



Tlačidlá s kontrolkou

TRACON						$U_m$	<b>Ba9s</b>
	<b>NYGBW33Z</b>	<b>NYGBW33ZT</b>		<b>NYGD-1GR</b>	1 x NO	max. 400 V	NYGI230*
	<b>NYGBW33S</b>	<b>NYGBW33ST</b>			1 x NO	max. 400 V	NYGI230*
	<b>NYGBW33K</b>	<b>NYGBW33KT</b>			1 x NO	max. 400 V	NYGI230*
	<b>NYGBW33P</b>	<b>NYGBW33PT</b>			1 x NC	max. 400 V	NYGI230*
	<b>NYGBW3371Z</b>	<b>NYGBW3371ZT</b>		<b>NYGD-1GR</b>	1 x NO	230-240 V	NYGI130**
	<b>NYGBW3571S</b>	<b>NYGBW3571ST</b>			1 x NO	230-240 V	NYGI130**
	<b>NYGBW3471P</b>	<b>NYGBW3471PT</b>			1 x NC	230-240 V	NYGI130**
	<b>NYGBW3341Z</b>	-		-	1 x NO	230-240 V	NYGI6**
	<b>NYGBW3541S</b>	-		-	1 x NO	230-240 V	NYGI6**
	<b>NYGBW3441P</b>	-		-	1 x NC	230-240 V	NYGI6**
	<b>NYGBW3351Z</b>	-		-	1 x NO	400 V	NYGI6**
	<b>NYGBW3551S</b>	-		-	1 x NO	400 V	NYGI6**
	<b>NYGBW3451P</b>	-		-	1 x NC	400 V	NYGI6**

\* Doporučený použiteľný typ žiarovky. Dodávame bez žiarovky. Sortiment žiaroviek vid' na str. K/44.

Dodávame bez žiaroviek.

\*\* Žiarovky používané v kontrolkách majú ovládacie napätie 130 V, žiarovky zabudované do typov s transformátorom 6 V.

<b>1NO</b>	<b>1NC</b>	<b>Klasické</b>	<b>S odporom</b>	<b>S transformátorom</b>

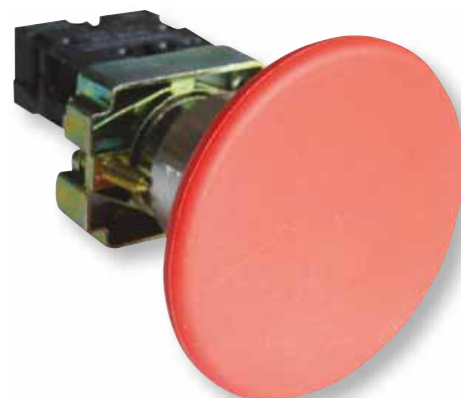
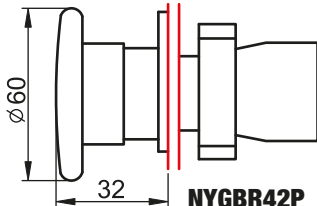
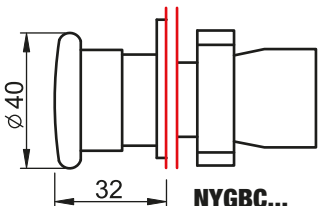
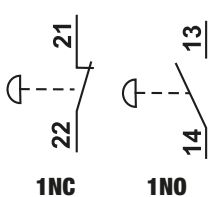
### Hríbové tlačidlá s pružinovou vratnou polohou (bez aretácie)

<b>I<sub>e</sub></b> (AC 1, 230 V) <b>6 A</b>	<b>I<sub>e</sub></b> (AC 15, 230 V) <b>3 A</b>	<b>I<sub>e</sub></b> (DC 13, 230 V) <b>0,27 A</b>	<b>U<sub>i</sub></b> <b>660 V</b>	<b>[mm<sup>2</sup>]</b> <b>0,5-2,5</b>	<b>×10<sup>6</sup></b>	<b>F<sub>on I</sub></b> <b>max. 20 N</b>	<b>T<sub>a</sub></b> <b>-25..+70°C</b>	<b>22 mm</b>	<b>Vysvetlivky piktogramov</b>	<b>K/O</b>
--	---	--	--------------------------------------	---	------------------------	---	---	--------------	--------------------------------	------------

**TRACON**

IP 42 + IP42 + IP42 IP65 NC NO

<b>NYGBC21</b>	<b>NYGBC21T</b>	-	<b>NYGD-1GR</b>	1 × NO	
<b>NYGBC31Z</b>	<b>NYGBC31ZT</b>	-	<b>page K/32</b>	1 × NO	40 mm
<b>NYGBC51S</b>	<b>NYGBC51ST</b>	-		1 × NO	
<b>NYGBC61K</b>	<b>NYGBC61KT</b>	-		1 × NO	
<b>NYGBC42P</b>	<b>NYGBC42PT</b>	<b>NYGBC42PTS</b>	<b>NYGD-1YE</b>	1 × NC	
<b>NYGBR42P</b>	<b>NYGBR42PT</b>	<b>NYGBR42PTS</b>	<b>page K/32</b>	1 × NC	60 mm



RELEVANT STANDARD  
**EN 60947-1**

RELEVANT STANDARD  
**EN 60947-5-1**

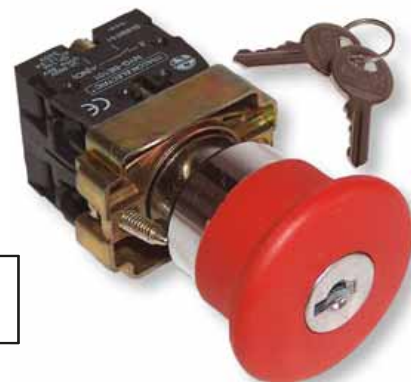
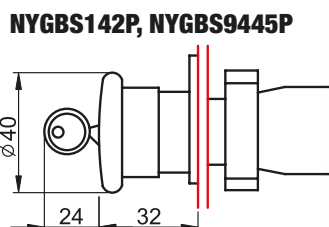
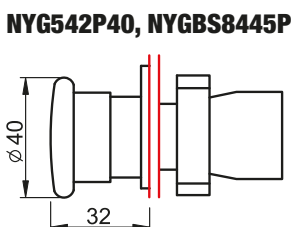
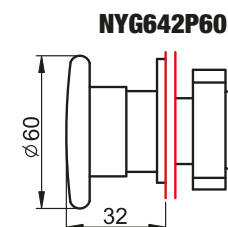
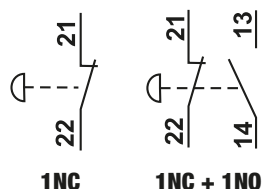
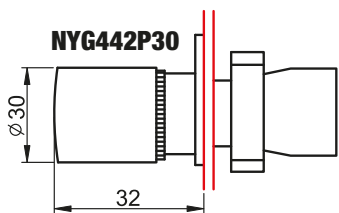
### Hríbové núdzové tlačidlá s pevnou polohou (s aretáciou)

<b>I<sub>e</sub></b> (AC 1, 230 V) <b>6 A</b>	<b>I<sub>e</sub></b> (AC 15, 230 V) <b>3 A</b>	<b>I<sub>e</sub></b> (DC 13, 230 V) <b>0,27 A</b>	<b>U<sub>i</sub></b> <b>660 V</b>	<b>[mm<sup>2</sup>]</b> <b>0,5-2,5</b>	<b>×10<sup>6</sup></b>	<b>F<sub>on I</sub></b> <b>max. 20 N</b>	<b>F<sub>off</sub></b> <b>max. 15 N</b>	<b>T<sub>a</sub></b> <b>-25..+70°C</b>	<b>Vysvetlivky piktogramov</b>	<b>K/O</b>
--	---	--	--------------------------------------	---	------------------------	---	--	---	--------------------------------	------------

**TRACON**

IP 42 + IP42 + IP42 IP65 NC NO

<b>NYG442P30</b>	<b>NYG442P30T</b>	<b>NYG442P30TS</b>		1 × NC	30 mm
<b>NYG542P40</b>	<b>NYG542P40T</b>	<b>NYG542P40TS</b>	<b>NYGD-1GR</b>	1 × NC	40 mm
<b>NYG642P60</b>	<b>NYG642P60T</b>	<b>NYG642P60TS</b>	<b>NYGD-1YE</b>	1 × NC	60 mm
<b>NYGBS8445P</b>	<b>NYGBS8445PT</b>	<b>NYGBS8445PTS</b>	<b>page K/32</b>	1 × NC+1 × NO	40 mm
<b>NYGBS142P</b>	<b>NYGBS142PT</b>	<b>NYGBS142PTS</b>		1 × NC	40 mm
<b>NYGBS9445P</b>	<b>NYGBS9445PT</b>	<b>NYGBS9445PTS</b>		1 × NC+1 × NO	40 mm

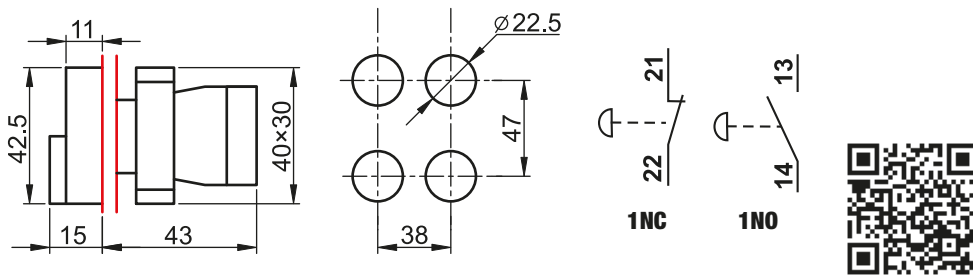




### Dvojtláčidlá stláčacie

$I_e$ (AC 1, 230 V) <b>6 A</b>	$I_e$ (AC 15, 230 V) <b>3 A</b>	$I_e$ (DC 13, 250 V) <b>0,27 A</b>	$U_i$ <b>660 V</b>	$[mm^2]$ <b>0,5-2,5</b>	$\times 10^6$	$F_{on I}$ <b>max. 20 N</b>	$T_a$ <b>-25..+70°C</b>			<b>Vysvetlivky piktogramov</b> <b>K/O</b>
-----------------------------------	------------------------------------	---------------------------------------	-----------------------	----------------------------	---------------	--------------------------------	----------------------------	--	--	---

TRACON				
<b>NYKK8325</b>	<b>NYKK8325T</b>	<b>I</b>	<b>0</b>	<b>NYGD-1GR</b> 1 × NC+1 × NO
<b>NYKK8425</b>	<b>NYKK8425T</b>	<b>I</b>	<b>0</b>	<b>page K/32</b> 1 × NC+1 × NO



### Dvojtláčidlá stláčacie s kontrolkou

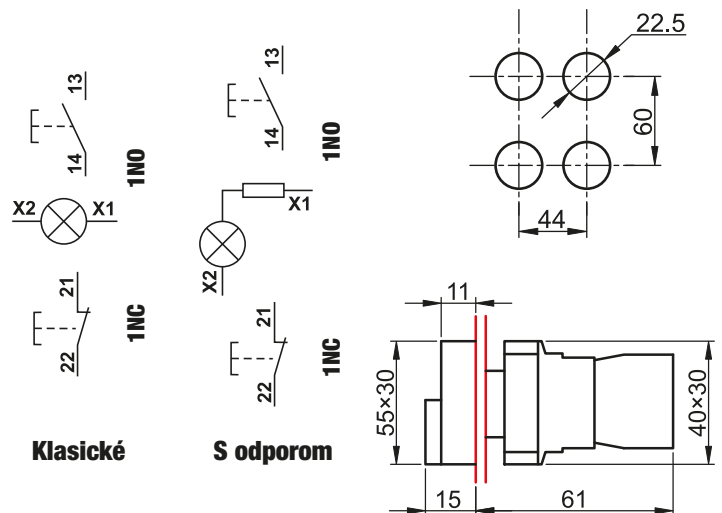
$I_e$ (AC 1, 230 V) <b>6 A</b>	$I_e$ (AC 15, 230 V) <b>3 A</b>	$I_e$ (DC 13, 250 V) <b>0,27 A</b>	$U_i$ <b>660 V</b>	$[mm^2]$ <b>0,5-2,5</b>	$\times 10^6$	$F_{on I}$ <b>max. 20 N</b>	$T_a$ <b>-25..+70°C</b>			
-----------------------------------	------------------------------------	---------------------------------------	-----------------------	----------------------------	---------------	--------------------------------	----------------------------	--	--	--

TRACON			$U_m$	
	<b>NYKK8365</b>	<b>I</b>	<b>0</b>	1 × NC+1 × NO max. 400 V NYGI230*
	<b>NYKK8465</b>	<b>I</b>	<b>0</b>	1 × NC+1 × NO max. 400 V NYGI230*
	<b>NYKK8375</b>	<b>I</b>	<b>0</b>	1 × NC+1 × NO 240 V NYGI130**
	<b>NYKK8475</b>	<b>I</b>	<b>0*</b>	1 × NC+1 × NO 240 V NYGI130**

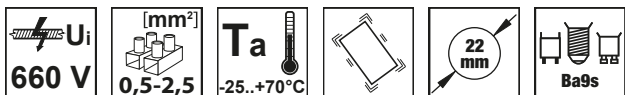
\* Doporučený použiteľný typ žiarovky. Dodávame bez žiarovky. Sortiment žiaroviek viď na str. K/44.

\*\* Žiarovky používané v kontrolkách majú ovládacie napätie 130 V.

Dodávame bez žiaroviek.



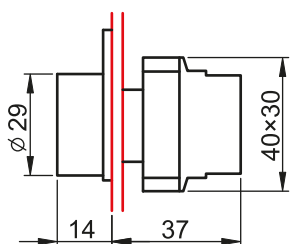
## Kontrolky (Ba9s)



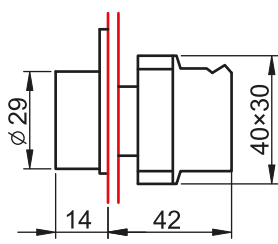
TRACON		Um	IP65		
IP 42					
	<b>NYGBV61</b>	<b>NYGBV61T</b>	max. 400 V	<b>NYGD-1GR</b>  <b>page K/32</b>	NYGI230
	<b>NYGBV64P</b>	<b>NYGBV64PT</b>	max. 400 V		NYGI230
	<b>NYGBV63Z</b>	<b>NYGBV63ZT</b>	max. 400 V		NYGI230
	<b>NYGBV65S</b>	<b>NYGBV65ST</b>	max. 400 V		NYGI230
	<b>NYGBV66K</b>	<b>NYGBV66KT</b>	max. 400 V		NYGI230
	<b>NYGBV73Z</b>	<b>NYGBV73ZT</b>	230-240 V	<b>NYGD-1GR</b>  <b>page K/32</b>	NYGI130*
	<b>NYGBV74P</b>	<b>NYGBV74PT</b>	230-240 V		NYGI130*
	<b>NYGBV75S</b>	<b>NYGBV75ST</b>	230-240 V		NYGI130*
	<b>NYGBV43Z</b>	<b>NYGBV43ZT</b>	230-240 V	<b>NYGD-1GR</b>  <b>page K/32</b>	NYGI6*
	<b>NYGBV44P</b>	<b>NYGBV44PT</b>	230-240 V		NYGI6*
	<b>NYGBV45S</b>	<b>NYGBV45ST</b>	230-240 V		NYGI6*
	<b>NYGBV53Z</b>	<b>NYGBV53ZT</b>	400 V		NYGI6*
	<b>NYGBV54P</b>	<b>NYGBV54PT</b>	400 V		NYGI6*
	<b>NYGBV55S</b>	<b>NYGBV55ST</b>	400 V		NYGI6*

Kontrolky dodávame bez žiarovky. Sortiment žiaroviek vid' na str. K/44.

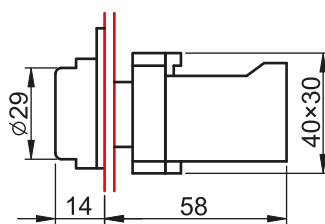
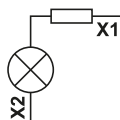
\* Žiarovky používané v kontrolkách majú ovládacie napätie 130 V, žiarovky zabudované do typov s transformátorom 6 V.



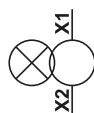
**Klasické**



**S odporom**



**S transformátorom**

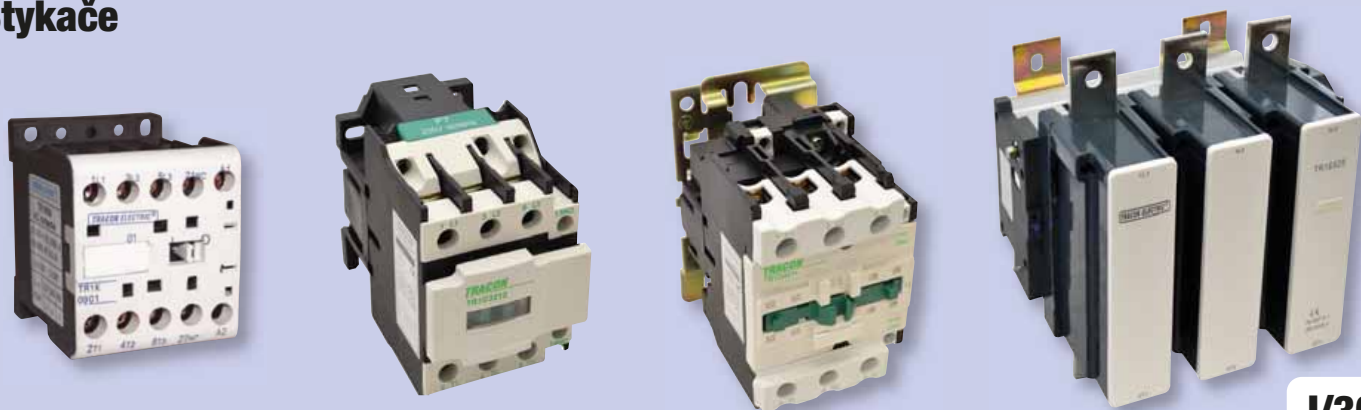


TÜV MEEI TEST DOCUMENTATION  
**V-15180**

RELEVANT STANDARD  
**EN 62094**

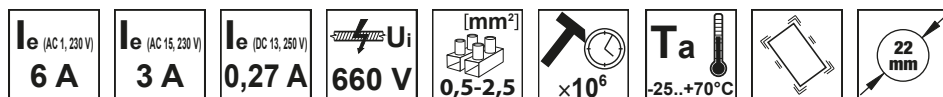


## Stykače

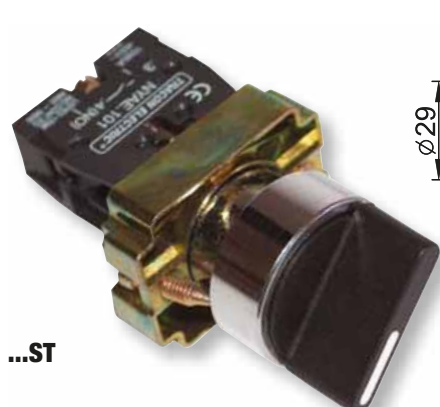


**I/36**

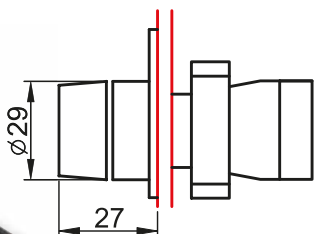
## Otočné spínače s ovládacou pákou



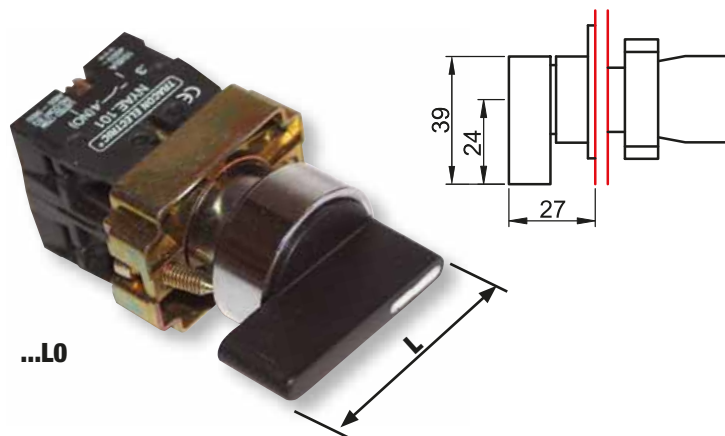
TRACON			IP65	NC NO	L
S aretáciou	NYBD21KST	NYBD21KSTT	NYGD-1GR	1 × NO	29 mm
	NYBJ21KLO	NYBJ21KLOT		1 × NO	39 mm
	KBD25ST	KBD25STT		1 × NC+1 × NO	29 mm
	KBJ25LO	KBJ25LOT		1 × NC+1 × NO	39 mm
	NYBD33KST	NYBD33KSTT		2 × NO	29 mm
	NYBJ33KLO	NYBJ33KLOT		2 × NO	39 mm
Bez aretácie	NYBD41KST	NYBD41KSTT	page K/32	1 × NO	29 mm
	NYBJ41KLO	NYBJ41KLOT		1 × NO	39 mm
	NYBD45KST	NYBD45KSTT		1 × NC+1 × NO	29 mm
	NYBJ45KLO	NYBJ45KLOT		1 × NC+1 × NO	39 mm
	NYBD53KST	NYBD53KSTT		2 × NO	29 mm
	NYBJ53KLO	NYBJ53KLOT		2 × NO	39 mm



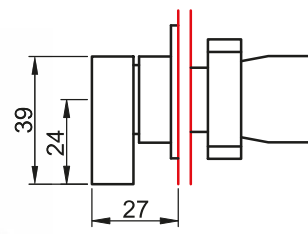
...ST



2-polohové s aretáciou



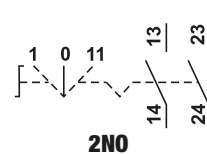
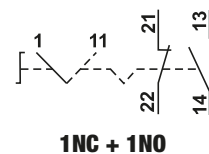
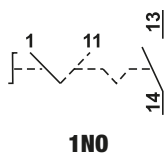
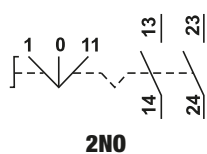
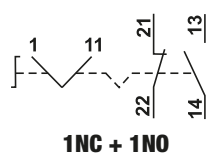
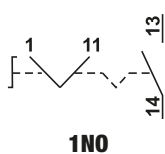
...LO



3-polohové s aretáciou

2-polohové s aretáciou

3-polohové bez aretácie



## Otočné spínače s presvetlenou ovládacou pákou



<b>I<sub>e</sub></b> (AC 1, 230 V) <b>6 A</b>	<b>I<sub>e</sub></b> (AC 15, 230 V) <b>3 A</b>	<b>I<sub>e</sub></b> (DC 13, 250 V) <b>0,27 A</b>	<b>U<sub>i</sub></b> <b>660 V</b>	<b>[mm<sup>2</sup>]</b> <b>0,5-2,5</b>	<b>×10<sup>6</sup></b>	<b>T<sub>a</sub></b> <b>-25..+70°C</b>	<b>U<sub>m</sub></b> <b>max. 400 V</b>	<b>22 mm</b>	<b>Ba9s</b>
--	---	--	--------------------------------------	---	------------------------	---	---	--------------	-------------

TRACON		IP 42	+	IP42	IP65	NC	NO	Light
S aretáciou	<b>NYGBK2365Z</b>	<b>NYGBK2365ZT</b>	$\begin{matrix} 1 \\ \swarrow \\ 2 \end{matrix}$	Green	<b>NYGD-1GR</b>	1 × NC+1 × NO NYGLZ *		
	<b>NYGBK2565S</b>	<b>NYGBK2565ST</b>	$\begin{matrix} 1 \\ \swarrow \\ 2 \end{matrix}$	Yellow		1 × NC+1 × NO NYGLS *		
	<b>NYGBK2665K</b>	<b>NYGBK2665KT</b>	$\begin{matrix} 1 \\ \swarrow \\ 2 \end{matrix}$	Blue		1 × NC+1 × NO NYGLK *		
	<b>NYGBK2465P</b>	<b>NYGBK2465PT</b>	$\begin{matrix} 1 \\ \swarrow \\ 2 \end{matrix}$	Red		1 × NC+1 × NO NYGLP *		
	<b>NYGBK3365Z</b>	<b>NYGBK3365ZT</b>	$\begin{matrix} 1 \\ \swarrow \\ 2 \end{matrix}$	Green		1 × NC+1 × NO NYGLZ *		
	<b>NYGBK3565S</b>	<b>NYGBK3565ST</b>	$\begin{matrix} 1 \\ \swarrow \\ 2 \end{matrix}$	Yellow		1 × NC+1 × NO NYGLS *		
	<b>NYGBK3665K</b>	<b>NYGBK3665KT</b>	$\begin{matrix} 1 \\ \swarrow \\ 2 \end{matrix}$	Blue		1 × NC+1 × NO NYGLK *		
	<b>NYGBK3465P</b>	<b>NYGBK3465PT</b>	$\begin{matrix} 1 \\ \swarrow \\ 2 \end{matrix}$	Red		1 × NC+1 × NO NYGLP *		
					<b>page K/32</b>			

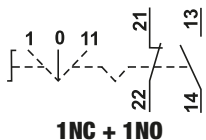


\* Dodávame bez žiaroviek. Uvedené typy sú odporúčané, ich sortiment viď na str. K/44.

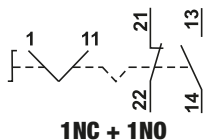
**RELEVANT STANDARD EN 60947-1**

**RELEVANT STANDARD EN 60947-5-1**

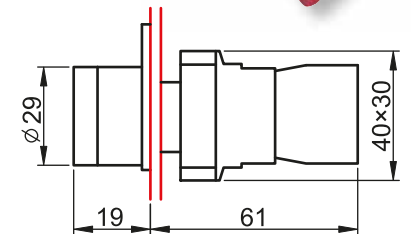
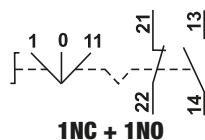
**3-polohové bez aretácie**



**2-polohové s aretáciou**



**3-polohové s aretáciou**



## Otočné spínače so zámkom



<b>I<sub>e</sub></b> (AC 1, 230 V) <b>6 A</b>	<b>I<sub>e</sub></b> (AC 15, 230 V) <b>3 A</b>	<b>I<sub>e</sub></b> (DC 13, 250 V) <b>0,27 A</b>	<b>U<sub>i</sub></b> <b>660 V</b>	<b>[mm<sup>2</sup>]</b> <b>0,5-2,5</b>	<b>×10<sup>6</sup></b>	<b>T<sub>a</sub></b> <b>-25..+70°C</b>	<b>22 mm</b>
--	---	--	--------------------------------------	---	------------------------	---	--------------

TRACON		IP 42	+	IP42	IP65	NC	NO	Key
S aretáciou	<b>NYBG21KK</b>	<b>NYBG21KKT</b>	$\begin{matrix} 1 \\ \swarrow \\ 2 \end{matrix}$	<b>NYGD-1GR</b>	1 × NO $\begin{matrix} 1 \\ \swarrow \\ 2 \end{matrix}$			
	<b>NYBG41KK</b>	<b>NYBG41KKT</b>	$\begin{matrix} 1 \\ \swarrow \\ 2 \end{matrix}$		1 × NO $\begin{matrix} 1 \\ \swarrow \\ 2 \end{matrix}$			
	<b>NYBG25KK</b>	<b>NYBG25KKT</b>	$\begin{matrix} 1 \\ \swarrow \\ 2 \end{matrix}$		1 × NC+1 × NO $\begin{matrix} 1 \\ \swarrow \\ 2 \end{matrix}$			
	<b>NYBG53KK</b>	<b>NYBG53KKT</b>	$\begin{matrix} 1 \\ \swarrow \\ 2 \end{matrix}$		2 × NO $\begin{matrix} 1 \\ \swarrow \\ 2 \end{matrix}$			
Bez aretácie	<b>NYBG61KK</b>	<b>NYBG61KKT</b>	$\begin{matrix} 1 \\ \swarrow \\ 2 \end{matrix}$	1 × NO $\begin{matrix} 1 \\ \swarrow \\ 2 \end{matrix}$				
	<b>NYBG65KK</b>	<b>NYBG65KKT</b>	$\begin{matrix} 1 \\ \swarrow \\ 2 \end{matrix}$	1 × NC+1 × NO $\begin{matrix} 1 \\ \swarrow \\ 2 \end{matrix}$				
	<b>NYBG73KK</b>	<b>NYBG73KKT</b>	$\begin{matrix} 1 \\ \swarrow \\ 2 \end{matrix}$	2 × NO $\begin{matrix} 1 \\ \swarrow \\ 2 \end{matrix}$				
					<b>page K/32</b>			



	<b>2-polohové s aretáciou</b>		<b>1NO</b>
	<b>2-polohové s aretáciou</b>		<b>1NC + 1NO</b>
	<b>3-polohové s aretáciou</b>		<b>2NO</b>
	<b>2-polohové bez aretácie</b>		<b>1NO</b>
	<b>2-polohové bez aretácie</b>		<b>1NC + 1NO</b>
	<b>3-polohové bez aretácie</b>		<b>2NO</b>

## Žiarovky



TRACON	U <sub>m</sub>		
NYGI6	6 V AC/DC	1,2 W	Ba9s
NYGI12	12 V AC/DC	2 W	Ba9s
NYGI24	24 V AC/DC	2 W	Ba9s
NYGI48	48 V AC/DC	2 W	Ba9s
NYGI130	130 V AC/DC	2,6 W	Ba9s
NYGI230	230 V AC	glimm	Ba9s

## LED žiarovky (nové prevedenie)



TRACON	U <sub>m</sub>		
NYGL-AC400B	400 V AC		Ba9s
NYGL-AC400G	400 V AC		Ba9s
NYGL-AC400R	400 V AC		Ba9s
NYGL-AC400W	400 V AC		Ba9s
NYGL-AC400Y	400 V AC		Ba9s
NYGL-ACDC230B	230 V AC/DC		Ba9s
NYGL-ACDC230G	230 V AC/DC		Ba9s
NYGL-ACDC230R	230 V AC/DC		Ba9s
NYGL-ACDC230W	230 V AC/DC		Ba9s
NYGL-ACDC230Y	230 V AC/DC		Ba9s
NYGL-ACDC24B	24 V AC/DC		Ba9s
NYGL-ACDC24G	24 V AC/DC		Ba9s
NYGL-ACDC24R	24 V AC/DC		Ba9s
NYGL-ACDC24W	24 V AC/DC		Ba9s
NYGL-ACDC24Y	24 V AC/DC		Ba9s

## Bloky kontaktov



3 — 4 (NO)  
NYAE101

1 — 2 (NC)  
NYAE102

TRACON		
NYAE101	1 × NO	
NYAE102	1 × NC	

Objednané ovládacie jednotky môžu byť doplnené ďalšími kontaktnými blokmi. Max. počet blokov kontaktov montovateľných na jednu ovládaciu jednotku je 4.

## Redukčné krúžky



TRACON	
NYGR25/22	Redukčný krúžok, D=25/d=22 mm; ABS
NYGR30/22	Pár redukčných krúžkov z D=30 mm na d=22 mm
NYGR38/22	Pár redukčných krúžkov z D=38 mm na d=22 mm

Používajú sa na zúženie montážnych otvorov z Ø38 mm na Ø22 mm. Montujú sa pri rekonštrukcii starších ovládacích pultov, vo veľine technologických procesov a pod.

Jedna objednaná položka znamená 1 pár redukčných krúžkov.









## NAČÍTAJTE KÓD!

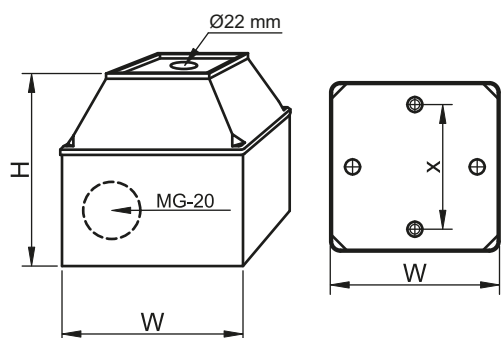
- Pozrite si naše novinky!
- Buďte informovaný!

Náš sortiment sa neustále a rýchlo rozrastá. Predložený katalóg odráža stav k aprílu 2021.

Pre aktuálne informácie, prosím, navštívte našu internetovú stránku!

## Sortiment krábic zmontovaných typov tlačidiel, kontroliek a ovládacích jednotiek NYG a NYK s priemerom 22 mm

TRACON		W (mm)	H (mm)	x (mm)		IP..
TK/T1+F2/		68	64	44	2 × MG-20	IP 44
TK/T2+F2/		68	80	44	2 × MG-20	IP 44
TK/T1+F2S/		68	64	44	2 × MG-20	IP 44
TK/T2+F2S/		68	80	44	2 × MG-20	IP 44



TÜV MEEI TEST DOCUMENTATION  
**V-15180**

RELEVANT STANDARD  
**EN 60529**

**TRACON**  
ELECTRIC®

**TDB**  
**ZÁSUVKOVÉ**  
**ROZVODNICE**

**G/27**

## Bezpečnostné ovládacie tlačidlá s blokovacím relé

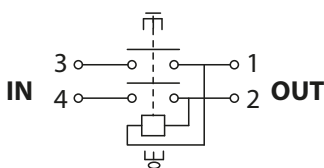
Používajú sa na bezpečnostné ovládanie obrábacích strojov v dielňach, opravovniach, montážnych halách. Zabraňujú opätovnému zapnutiu ovládaného zariadenia pri výpadku napájacieho napätia, aby nedochádzalo k úrazu pri jeho obnove (napr. pri sústruhu či píle). Znovuzapnutie je možné až po opätovnom stlačení zeleného tlačidla „I“. Tlačidlo ON „I“ zapína, tlačidlo OFF „O“ vypína spínacie kontakty. Bezpečnostnú funkciu proti znovuzapnutiu realizuje zabudované ochranné vypínacie relé. Ponúkame prevedenie aj s vyvedeným externým kontaktom vypínacieho relé. Pri výpadku napätia tlačidla, zabudované vypínacie relé odpojí pripojené zariadenie od napájania. Upozornenie: Pri ich montáži je potrebné dbať na správne zapojenie uvedené na tele tlačidiel.



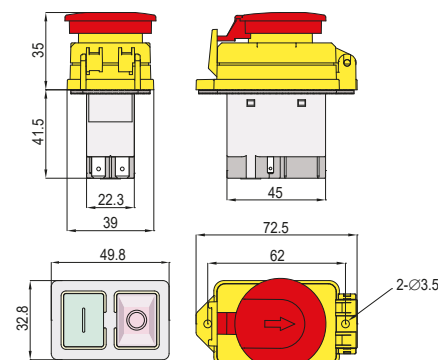
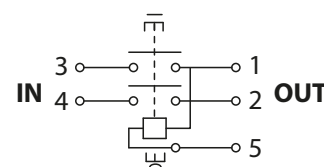
### SSTM-01..



#### TRACON SSTM-01

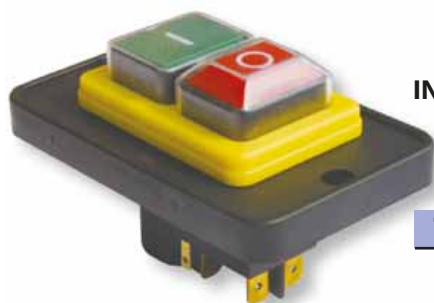


#### TRACON SSTM-015

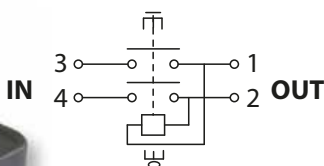


**230 V AC**   
 **I<sub>e</sub> (AC 3, 230 V) 12 A**   
 6,3×0,8 mm   
 ×10<sup>4</sup>   
 1~

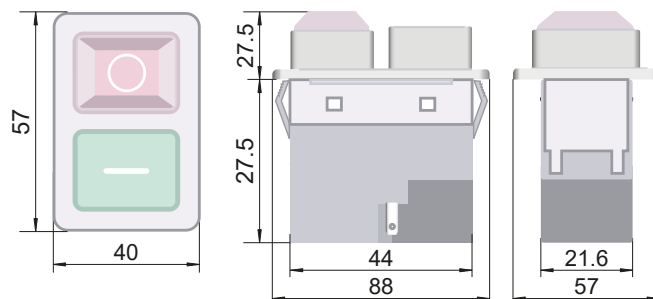
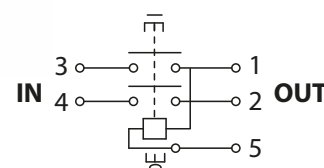
### SSTM-02..



#### TRACON SSTM-02



#### TRACON SSTM-025

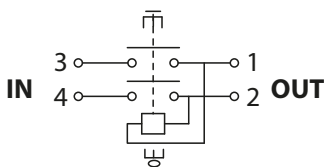


**230 V AC**   
 **I<sub>e</sub> (AC 3, 230 V) 12 A**   
 6,3×0,8 mm   
 5×10<sup>4</sup>   
 1~

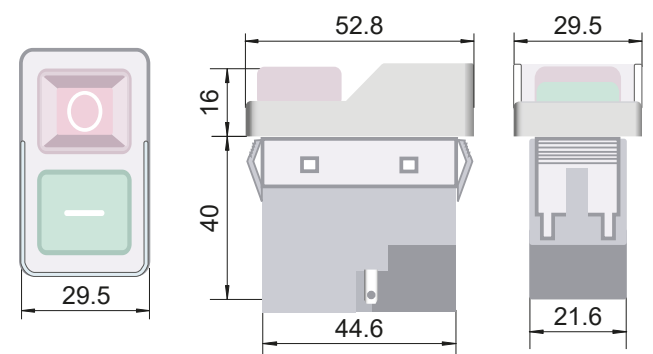
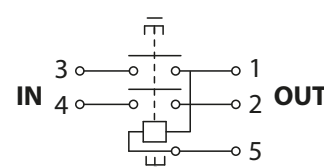
### SSTM-03..



#### TRACON SSTM-03



#### TRACON SSTM-035



**230 V AC**   
 **I<sub>e</sub> (AC 3, 230 V) 12 A**   
 6,3×0,8 mm   
 5×10<sup>4</sup>   
 1~

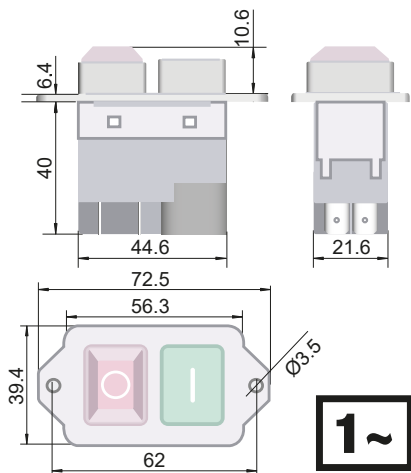
**SSTM-04..**

**230 V AC**

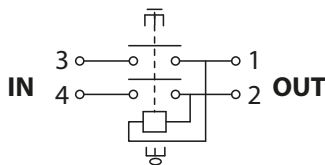
**I<sub>e</sub> (AC 3, 230 V)  
12 A**

**6,3×0,8 mm**

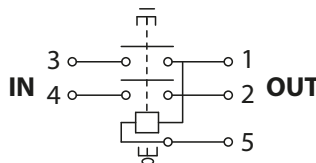
**5×10<sup>4</sup>**



**TRACON SSTM-04**



**TRACON SSTM-045**



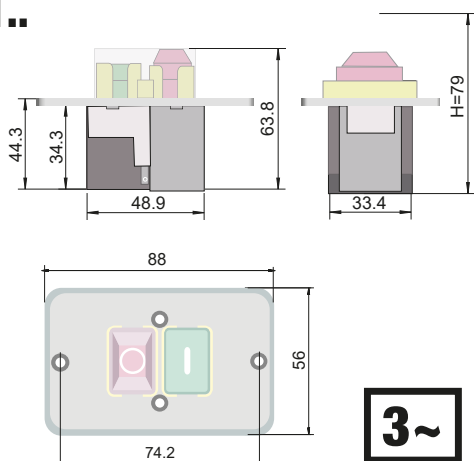
**SSTM-31..**

**400 V AC**

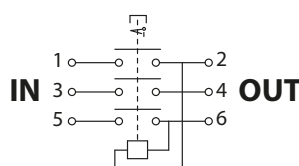
**I<sub>e</sub> (AC 3, 400 V)  
8 A**

**6,3×0,8 mm**

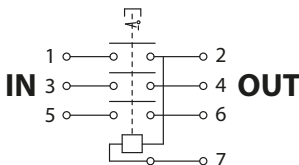
**×10<sup>4</sup>**



**TRACON SSTM-316**



**TRACON SSTM-317**



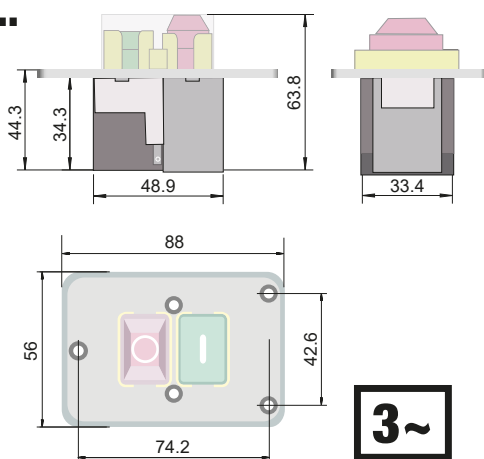
**SSTM-32..**

**400 V AC**

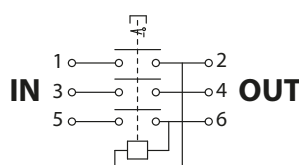
**I<sub>e</sub> (AC 3, 400 V)  
8 A**

**6,3×0,8 mm**

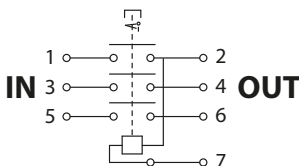
**5×10<sup>4</sup>**



**TRACON SSTM-326**



**TRACON SSTM-327**



**Nadomietkové inštalčné krabice bez vývodiek**



**M/15**

**SSTM-BOX**

Použiteľná k nasledovným typom:

- SSTM-02, -025**
- SSTM-316, -317**
- SSTM-326, -327**

**113×77×60 mm**



**IP 42**



**TRACON SSTM-BOX**




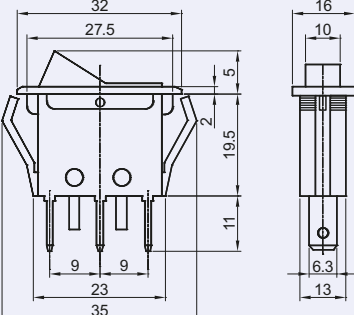
Kolískové spínače

<b>U<sub>m</sub></b> max. 250 V	<b>I<sub>e</sub></b> (AC 1, 230 V) <b>16 A</b>	<b>I<sub>e</sub></b> (AC 15, 230 V) <b>6 A</b>	<b>I<sub>e</sub></b> (DC 13, 250 V) <b>0,27 A</b>	<b>U<sub>i</sub></b> <b>660 V</b>	<b>U<sub>imp</sub></b> <b>6 kV</b>	<b>[mm<sup>2</sup>]</b> <b>0,5-2,5</b>	<b>5×10<sup>4</sup></b>	<b>[h]</b> <b>15.000</b>	<b>% rH</b> <b>max. 95</b>	<b>T<sub>a</sub></b> <b>-20..+55°C</b>		<b>IP 42</b>	<b>10 A gG</b>
------------------------------------	---	---	--	--------------------------------------	---------------------------------------	---	-------------------------	-----------------------------	-------------------------------	---	--	--------------	----------------

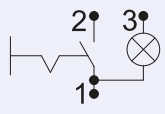
Umožňujú spínanie a ovládanie domácich elektrických spotrebičov, signalizáciu ich zapnutého a vypnutého stavu. Inštalujú sa do montážnych otvorov zacvaknutím, rozmery otvorov pre zabudovanie sú uvedené pri jednotlivých typoch spínačov. Prívodné vodiče pripájame pomocou mosadzných lisovacích dutiniek s rozmermi 6,3×0,8 mm resp. 4,8×0,8 mm.

Typy: vypínače 2-polohové, prepínače 2-polohové, prepínače 3-polohové, s popisom, bez popisu, presvetlené, bez presvetlenia.


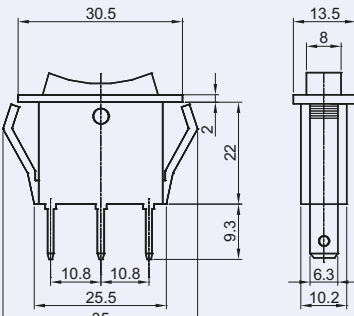
**Kolískový vypínač 2-polohový presvetlený**

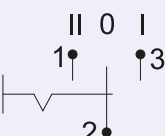
<b>TRACON</b>		
<b>TES-11</b>	6,3 × 0,8 mm	<b>3</b>




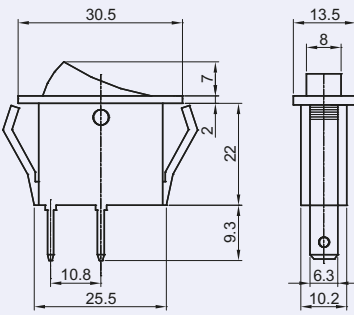
**Kolískový prepínač 3-polohový**

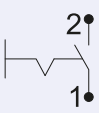
<b>TRACON</b>		
<b>TES-12</b>	6,3 × 0,8 mm	<b>I-0-II</b>




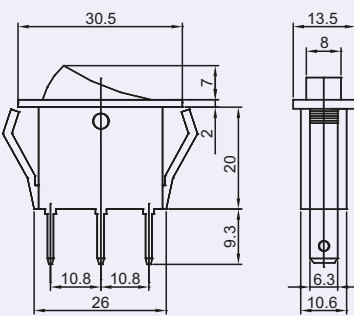
**Kolískový vypínač 2-polohový**

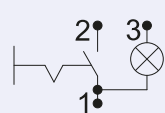
<b>TRACON</b>		
<b>TES-13</b>	6,3 × 0,8 mm	<b>0-I</b>

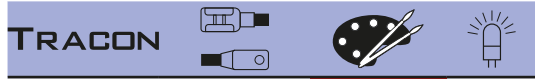


**Kolískový vypínač 2-polohový presvetlený**

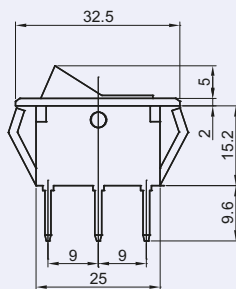
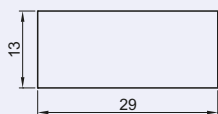
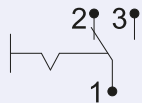
<b>TRACON</b>		
<b>TES-21</b>	6,3 × 0,8 mm	<b>✓</b>



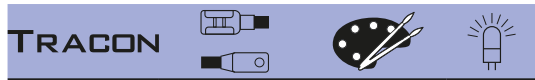


**TES-22** 4,8 × 0,8 mm

**0-1**

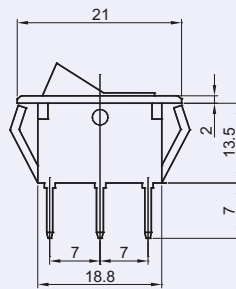
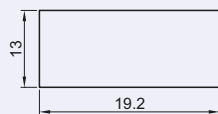
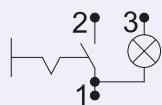


**Kolískový prepínač 2-položový**

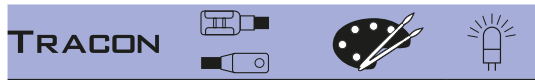
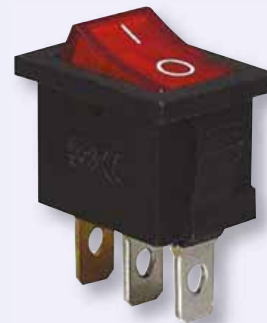


**TES-33** 4,8 × 0,8 mm

**0-1**

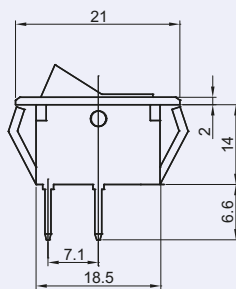
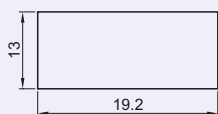
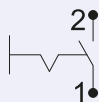


**Kolískový vypínač 2-položový presvetlený**



**TES-34** 4,8 × 0,8 mm

**0-1**

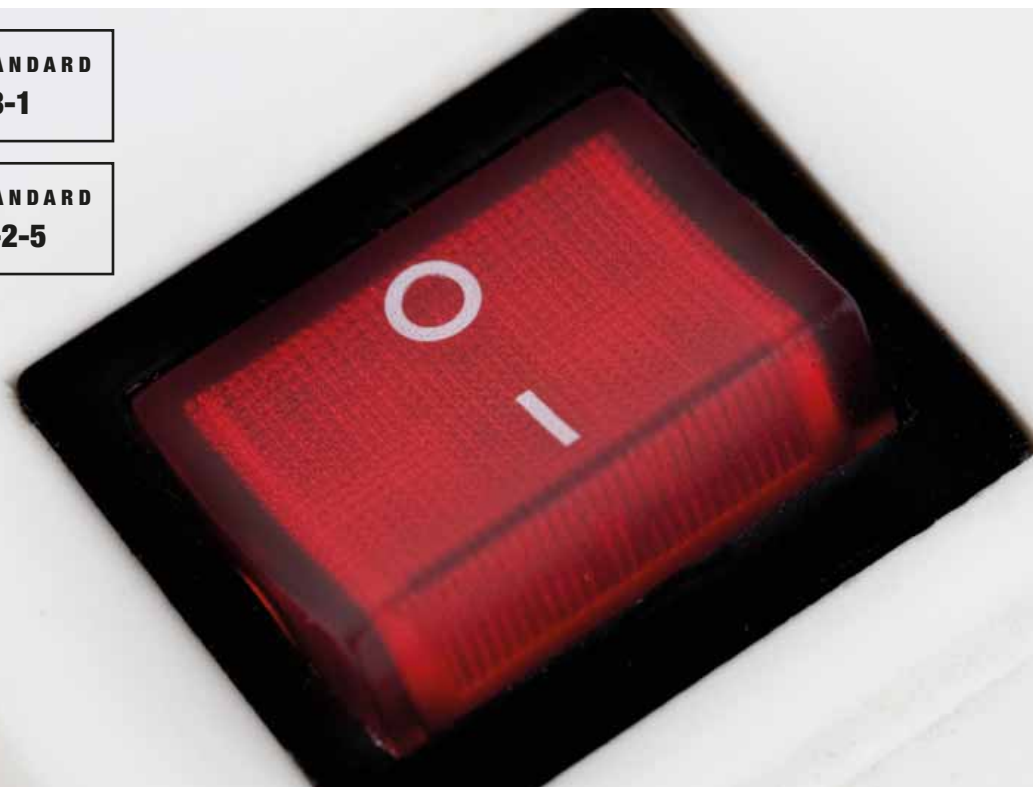


**Kolískový vypínač 2-položový**

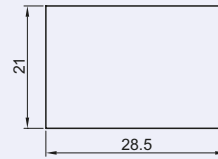
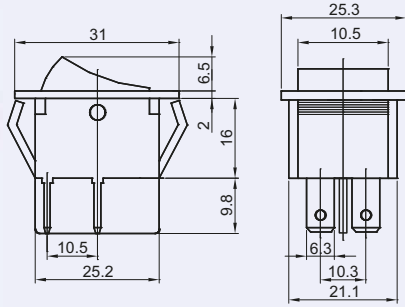



RELEVANT STANDARD  
**EN 61058-1**

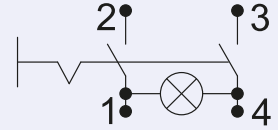
RELEVANT STANDARD  
**EN 61058-2-5**



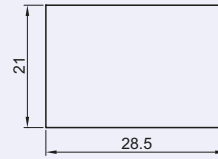
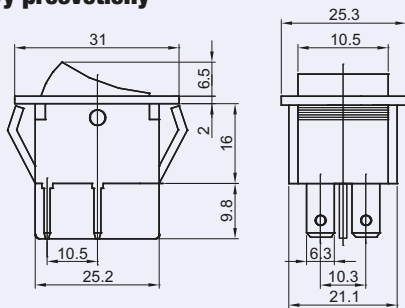
**Kolískový vypínač 2-polohový presvetlený, s rastrom**




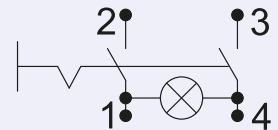
**TRACON**   
**TES-41** 6,3 × 0,8 mm 0-1 ✓



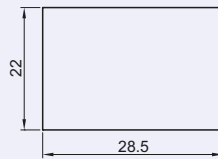
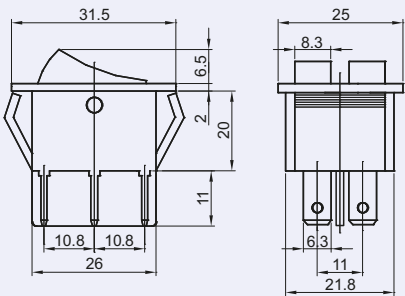
**Kolískový vypínač 2-polohový presvetlený**




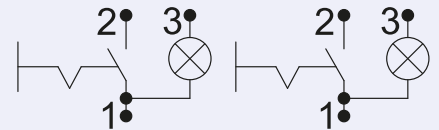
**TRACON**   
**TES-42** 6,3 × 0,8 mm 0-1 ✓



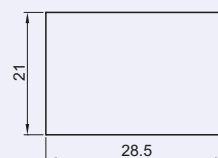
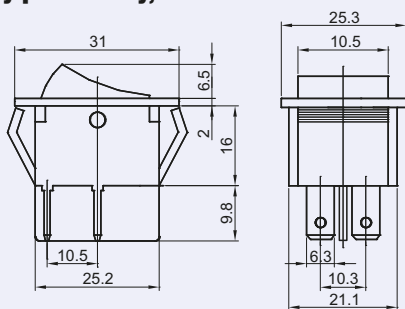
**Kolískový dvojitý vypínač 2-polohový presvetlený**




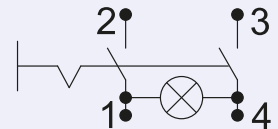
**TRACON**   
**TES-43** 6,3 × 0,8 mm 0-1, 0-1 ✓



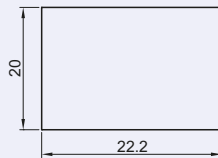
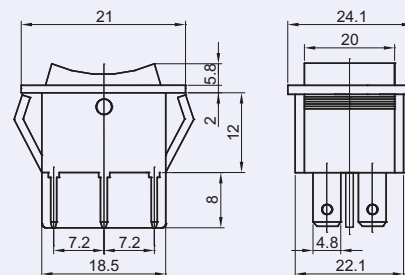
**Kolískový vypínač 2-polohový presvetlený, s rastrom**




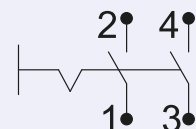
**TRACON**   
**TES-44** 6,3 × 0,8 mm 0-1 ✓

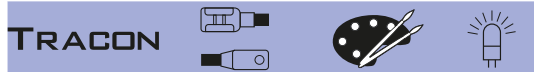


**Kolískový vypínač 2-polohový**



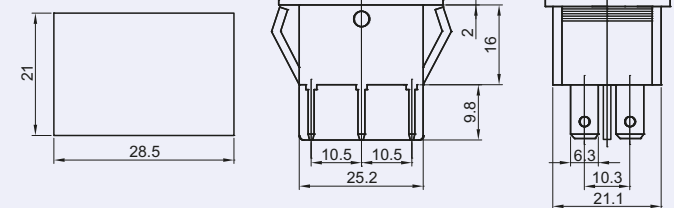
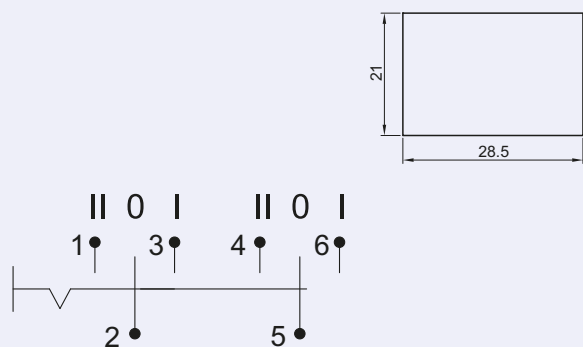
**TRACON**   
**TES-51** 4,8 × 0,8 mm 0-1 -





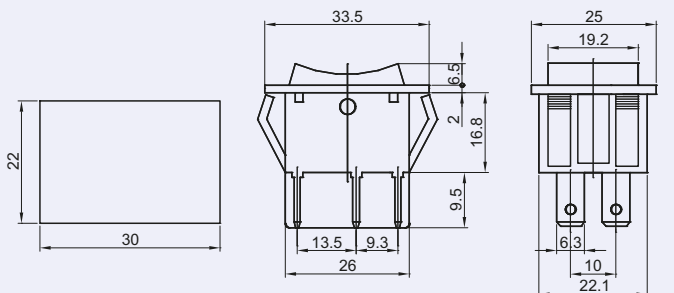
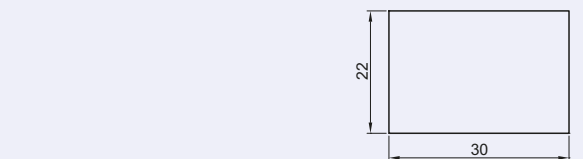
<b>TES-52</b>	6,3 × 0,8 mm	<b>I-0-II</b>	-
<b>TES-52-2</b>	6,3 × 0,8 mm	<b>I-0-II</b>	-

**Kolískový prepínač 3-polohový**

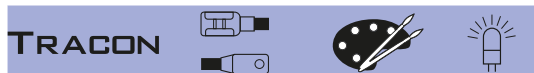


**TES-52**

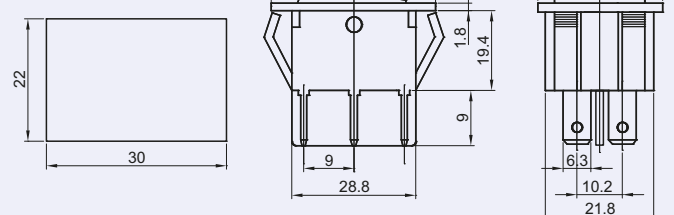
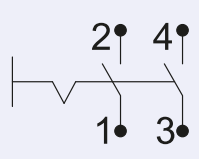
**Kolískový prepínač 3-polohový s pružinovým návratom**



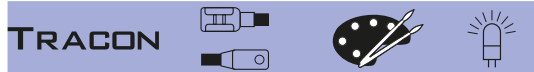
**TES-52-2**



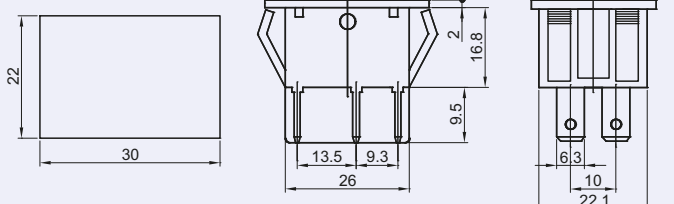
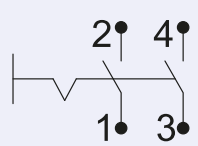
<b>TES-53</b>	6,3 × 0,8 mm	<b>0-1</b>	-
---------------	--------------	------------	---



**Kolískový vypínač 2-polohový**



<b>TES-53-1</b>	6,3 × 0,8 mm	<b>0-1</b>	-
-----------------	--------------	------------	---



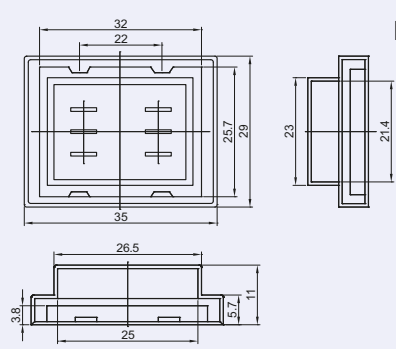
**Kolískový vypínač 2-polohový s pružinovým návratom**



<b>TES-GB</b>	<b>TES-GB1</b>
---------------	----------------

Použiteľná k nasledovným typom:

<b>TES-42</b>	<b>TES-33</b>
<b>TES-43</b>	<b>TES-34</b>
<b>TES-52</b>	
<b>TES-53</b>	



**Membrána PVC k spínačom TES**



**TES-GB**



**TES-GB1**

## Jednofázové oddeľovacie transformátory



TRACON	$P_n$	$U_{pr}$	$U_{sec}$	$P_{sec}$ *	$I_{sec}$
<b>TVTR-50-A</b>	50 VA	230 V	3-6-12-18-24 V	6,25-12,5-25-37,5-50 VA	2,08 A
<b>TVTR-50-B</b>		230 V	6-12-18-24 V	12,5-25-37,5-50 VA	2,08 A
<b>TVTR-50-C</b>		230 V	12-24-42 V	14,2-28,5-50 VA	1,19 A
<b>TVTR-50-D</b>		230 V	24-42-110 V	10-19-50 VA	0,45 A
<b>TVTR-50-F</b>		230 V	24-230 V	5,2-50 VA	0,21 A
<b>TVTR-100-A</b>		100 VA	230 V	3-6-12-18-24 V	12,5-25-50-75-100 VA
<b>TVTR-100-B</b>	230 V		6-12-18-24 V	25-50-75-100 VA	4,16 A
<b>TVTR-100-C</b>	230 V		12-24-42 V	28,5-57,1-100 VA	2,38 A
<b>TVTR-100-D</b>	230 V		24-42-110 V	21,8-38,1-100 VA	0,90 A
<b>TVTR-100-F</b>	230 V		24-230 V	10,4-100 VA	0,43 A
<b>TVTR-150-B</b>	150 VA		230 V	6-12-18-24 V	37,5-75-112,5-150 VA
<b>TVTR-150-C</b>		230 V	12-24-42 V	42,8-85,7-150 VA	3,57 A
<b>TVTR-150-D</b>		230 V	24-42-110 V	32,7-57,2-150 VA	1,36 A
<b>TVTR-150-E</b>		230 V	42-110-230 V	27,3-71,7-150 VA	0,65 A
<b>TVTR-150-F</b>		230 V	24-230 V	15,6-150 VA	0,65 A
<b>TVTR-200-B</b>		200 VA	230 V	6-12-18-24 V	50-100-150-200 VA
<b>TVTR-200-C</b>	230 V		12-24-42 V	57,1-114,2-200 VA	4,76 A
<b>TVTR-200-D</b>	230 V		24-42-110 V	43,6-76,3-200 VA	1,81 A
<b>TVTR-200-E</b>	230 V		42-110-230 V	36,5-95,6-200 VA	0,86 A
<b>TVTR-200-F</b>	230 V		24-230 V	20,8-200 VA	0,86 A

\* v závislosti na využitom sekundárnom napätí podľa 4. stĺpca tabuľky



Používajú sa v elektrických obvodoch riadiacich systémov, signalizačných obvodoch, na výrobu malého a nízkeho napätia. Sú určené pre zabudovanie do elektrických zariadení a rozvádzačov.

- Primárna a sekundárna cievka sa nachádzajú na spoločnom izolačnom telese. Medzi primárnou a sekundárnou cievkou je základná izolácia.
- Príslušné typy sú určené na výrobu **funkčného malého napätia (FELV)**.
- Sekundárna cievka obsahuje odbočky, čo umožňuje realizáciu viacerých hodnôt sekundárneho napätia ( $U_{sec}=3-6-12-18-24-42-110-230$  V).
- Menovitý sekundárny výkon je platný iba pri najvyššom sekundárnom napätí (hodnoty vid' v 4. stĺpci tabuľky).
- V prípade využitia svoriek s nižším sekundárnym napätím sekundárny výkon je menší, úmerne príslušnému napätiu (hodnoty vid' v 5. stĺpci tabuľky).

RELEVANT STANDARD  
EN 61558-1

RELEVANT STANDARD  
EN 61558-2-1




### NAČÍTAJTE KÓD!

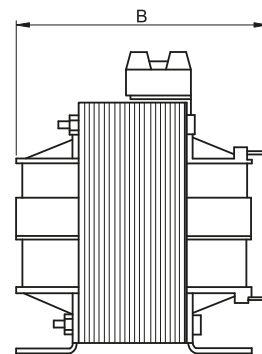
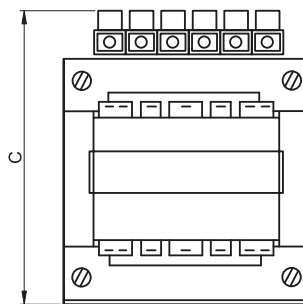
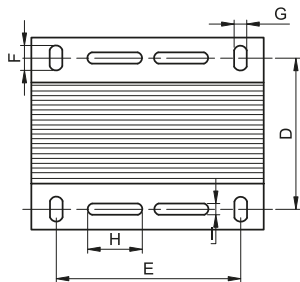
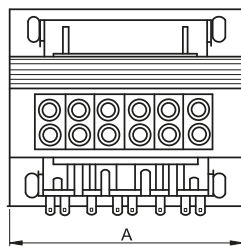
- Pozrite si naše novinky!
- Buďte informovaný!

Náš sortiment sa neustále a rýchlo rozrastá.  
Predložený katalóg odráža stav k aprílu 2021.  
Pre aktuálne informácie, prosím,  
navštívte našu internetovú stránku!

TRACON	$P_n$	$U_{pr}$	$U_{sec}$	$P_{sec}$ *	$I_{sec}$	
TVTR-250-B	250 VA	230 V	6-12-18-24 V	62,5-125-187,5-250 VA	10,41 A	
TVTR-250-C		230 V	12-24-42 V	71,4-142,8-250 VA	5,95 A	
TVTR-250-D		230 V	24-42-110 V	54,5-95,4-250 VA	2,27 A	
TVTR-250-E		230 V	42-110-230 V	45,6-119,5-250 VA	1,08 A	
TVTR-250-F		230 V	24-230 V	26-250 VA	1,08 A	
TVTR-300-B		300 VA	230 V	6-12-18-24 V	75-150-225-300 VA	12,50 A
TVTR-300-C	230 V		12-24-42 V	85,7-171,4-300 VA	7,14 A	
TVTR-300-D	230 V		24-42-110 V	65,4-114,5-300 VA	2,72 A	
TVTR-300-E	230 V		42-110-230 V	54,7-143,4-300 VA	1,30 A	
TVTR-300-F	230 V		24-230 V	31,3-300 VA	1,30 A	
TVTR-400-B	400 VA		230 V	6-12-18-24 V	100-200-300-400 VA	16,66 A
TVTR-400-C		230 V	12-24-42 V	114,2-228,5-400 VA	9,52 A	
TVTR-400-D		230 V	24-42-110 V	87,2-152,7-400 VA	3,63 A	
TVTR-400-E		230 V	42-110-230 V	73-191,3-400 VA	1,73 A	
TVTR-400-F		230 V	24-230 V	41,7-400 VA	1,73 A	
TVTR-500-C		500 VA	230 V	12-24-42 V	142,8-285,7-500 VA	11,90 A
TVTR-500-D	230 V		24-42-110 V	109-190,9-500 VA	4,54 A	
TVTR-500-E	230 V		42-110-230 V	91,3-239,1-500 VA	2,17 A	
TVTR-500-F	230 V		24-230 V	52,1-500 VA	2,17 A	
TVTR-630-C	630 VA		230 V	12-24-42 V	180-360-630 VA	15 A
TVTR-630-D			230 V	24-42-110 V	137,4-240,5-630 VA	5,72 A
TVTR-630-E		230 V	42-110-230 V	115-301,3-630 VA	5,73 A	
TVTR-630-F		230 V	24-230 V	65,7-630 VA	2,73 A	

\* v závislosti na využitom sekundárnom napätí podľa 4. stĺpca tabuľky

TRACON	A (mm)	B (mm)	C (mm)	D (mm)	E (mm)	F (mm)	G (mm)	H (mm)	I (mm)	
TVTR-50	75	80	77	50	56	10	5,5	28	4	1,2 kg
TVTR-100	85	90	85	59	64	10	5,5	40	5	1,9 kg
TVTR-150	98	90	95	65	84	12	6	40	5	2,6 kg
TVTR-200	98	100	95	74	84	12	6	40	5	3,1 kg
TVTR-250	98	110	95	84	84	12	6	40	5	3,6 kg
TVTR-300	110	110	103	82	90	12	6	-	-	4,6 kg
TVTR-400	123	112	110	84	90	14	7	50	5	5,3 kg
TVTR-500	122	120	107	98	90	14	7	50	5	6,3 kg
TVTR-630	154	115	135	87	122	22	8	50	5	7,2 kg



## NAČÍTAJTE KÓD!

- Pozrite si naše novinky!
- Buďte informovaný!

Náš sortiment sa neustále a rýchlo rozrastá.  
Predložený katalóg odráža stav k aprílu 2021.

Pre aktuálne informácie, prosím,  
navštívte našu internetovú stránku!

## Jednofázové ochranné oddeľovacie transformátory

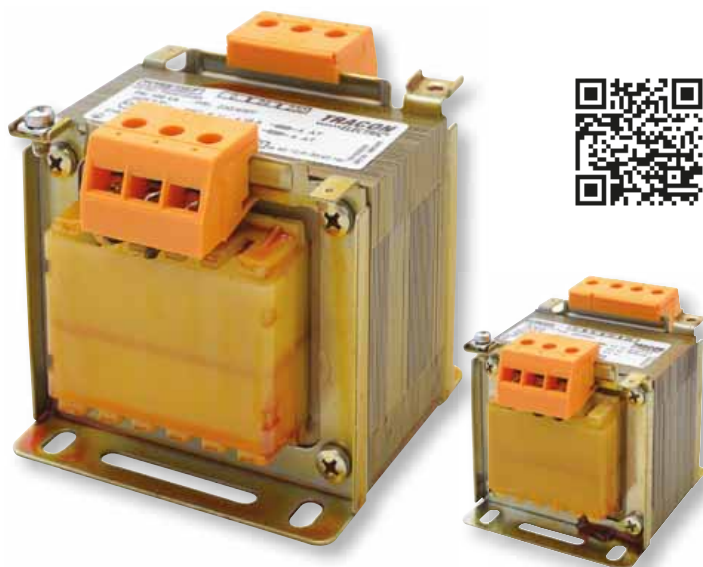


Vysvetlivky piktogramov

K/0

TRACON	$P_n$	$U_{pr}$	$U_{sec}$	$P_{sec}$ *	$I_{sec}$
TVTRB-60-A	60 VA	230-400 V	6-12-24 V	15-30-60 VA	2,5 A
TVTRB-60-F		230-400 V	24-230 V	6,2-60 VA	0,26 A
TVTRB-60-0		230 V	42 V	60 VA	1,43 A
TVTRB-100-A	100 VA	230-400 V	6-12-24 V	25-50-100 VA	4,17 A
TVTRB-100-F		230-400 V	24-230 V	10,4-100 VA	0,43 A
TVTRB-100-0		230 V	42 V	100 VA	2,38 A

\* v závislosti na využitom sekundárnom napätí podľa 4. stĺpca tabuľky



Používajú sa v elektrických obvodoch riadiacich systémov, signalizačných obvodoch, na výrobu malého a nízkeho napätia. Sú určené pre zabudovanie do elektrických zariadení a rozvádzačov.

- Sekundárna cievka sa nachádza na samostatnom izolačnom telese od primárnej cievky.
- Medzi telesom primárnej a sekundárnej cievky sa nachádza ochranná izolácia.
- Príslušné typy sú určené na výrobu **bezpečného malého napätia (SELV)**.
- Sekundárna cievka obsahuje odbočky, čo umožňuje realizáciu viacerých hodnôt sekundárneho napätia ( $U_{sec}$  = 6-12-24-42-230 V).
- Menovitý sekundárny výkon je platný iba pri najvyššom sekundárnom napätí (hodnoty vid' v 4. stĺpci tabuľky).
- V prípade využitia svoriek s nižším sekundárnym napätím sekundárny výkon je menší, úmerne príslušnému napätiu (hodnoty vid' v 5. stĺpci tabuľky).

RELEVANT STANDARD  
EN 61558-1

RELEVANT STANDARD  
EN 61558-2-4

## Nízkonapäťové meracie transformátory prúdu




L/26-L/29

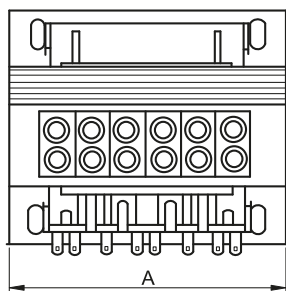


TRACON	$P_n$	$U_{pr}$	$U_{sec}$	$P_{sec}$ *	$I_{sec}$
<b>TVTRB-160-B</b>	160 VA	230-400 V	12-24 V	80-160 VA	6,67 A
<b>TVTRB-160-F</b>		230-400 V	24-230 V	16,7-160 VA	0,70 A
<b>TVTRB-160-M</b>		230 V	12 V	160 VA	13,34 A
<b>TVTRB-250-B</b>	250 VA	230-400 V	12-24 V	125-250 VA	10,42 A
<b>TVTRB-250-F</b>		230-400 V	24-230 V	26-250 VA	1,09 A
<b>TVTRB-250-O</b>		230 V	42 V	250 VA	5,95 A
<b>TVTRB-400-B</b>	400 VA	230-400 V	12-24 V	200-400 VA	16,67 A
<b>TVTRB-400-F</b>		230-400 V	24-230 V	41,74-400 VA	1,74 A
<b>TVTRB-400-O</b>		230 V	42 V	400 VA	9,52 A
<b>TVTRB-400-R</b>		400 V	24 V	400 VA	16,67 A
<b>TVTRB-600-B</b>	600 VA	230-400 V	12-24 V	300-600 VA	25 A
<b>TVTRB-600-D</b>		230-400 V	24-42 V	342,9-600 VA	14,29 A
<b>TVTRB-600-F</b>		230-400 V	24-230 V	62,6-600 VA	2,61 A
<b>TVTRB-600-O</b>		230 V	42 V	600 VA	14,29 A
<b>TVTRB-600-R</b>		400 V	24 V	600 VA	25 A

\* v závislosti na využitom sekundárnom napätí podľa 4. stĺpca tabuľky

TRACON	A (mm)	B (mm)	C (mm)	D (mm)	E (mm)	F (mm)	G (mm)	H (mm)	I (mm)	 m
<b>TVTRB-60</b>	75	90	76	60	56	10	5	28	4	1,5 kg
<b>TVTRB-100</b>	84	89	84	54	64	10	5,5	40	5	2,0 kg
<b>TVTRB-160</b>	96	80	108	70	84	11	5,8	35	3,6	2,4 kg
<b>TVTRB-250</b>	98	98	95	65	84	12	6	40	5	2,7 kg
<b>TVTRB-400</b>	123	115	110	84	90	14	7	50	5	5,3 kg
<b>TVTRB-600</b>	155	135	135	98	122	22	8	50	5	7,7 kg

**RELEVANT STANDARD  
EN 61558-1**



**RELEVANT STANDARD  
EN 61558-2-1**

